

25032026-2.0



ПАСПОРТ И РУКОВОДСТВО ПО ЭКСПЛУАТАЦИИ ЛЕБЕДКА РУЧНАЯ ЛР-1, ЛР-1.5





Оглавление

1. Описание и работа	3
1.1 Назначение изделия	3
1.2 Технические характеристики	4
1.3 Комплект поставки	5
1.4 Устройство лебедки	5
2. Использование по назначению	6
2.1 Приемка и хранение	6
2.2 Подготовка к работе	6
2.3 Работа	6
2.4 Меры предосторожности	6
3. Гарантийные обязательства	7

ВНИМАНИЕ! Вся информация, приведенная в данном руководстве, основана на данных, доступных на момент печати. Производитель оставляет за собой право вносить изменения в конструкцию изделия без предварительного уведомления, если эти изменения не ухудшают потребительских свойств и качества продукции.

1. Описание и работа

1.1 Назначение изделия

Лебедка ручная ЛР предназначена для перемещения грузов при строительстве, монтаже, ремонте автомобилей и других работах. Лебедка выпускается в двух климатических исполнениях для нормального и холодного климата (ХЛ-1 ГОСТ 15150). Лебедка предназначена для работы на открытом воздухе при температуре окружающей среды от -25°C до $+45^{\circ}\text{C}$. В климатическом исполнении ХЛ-1 ГОСТ 15150 лебедка предназначена для работы на открытом воздухе при температуре окружающей среды от -60°C до $+40^{\circ}\text{C}$.

Данное руководство содержит инструкции по использованию изделия и необходимую информацию для его правильной и безопасной эксплуатации. Сохраните данное руководство для дальнейшего использования!

ВНИМАНИЕ! Владелец и пользователь изделия должны прочесть данное руководство и понять все инструкции в нем до начала его эксплуатации.

ВНИМАНИЕ! Эксплуатация и обслуживание изделия должны производиться в соответствии с инструкциями, представленными в данном руководстве. Другие виды эксплуатации рассматриваются как несоответствующие техническим параметрам и могут причинить вред людям, изделию или имуществу. Изделие не следует эксплуатировать в пожароопасных или взрывоопасных зонах, местах с высоким риском коррозии или высокой концентрацией пыли.

Ответственность владельца

В настоящем руководстве по эксплуатации под «владельцем» подразумевают любое физическое или юридическое лицо, которое либо само использует изделие, либо его используют от его имени. В отдельных случаях (например, при лизинге или аренде) владельцем считается лицо, которое в соответствии с действующим договором между владельцем и пользователем изделия выполняет обязанности по эксплуатации.

Владелец должен гарантировать, что изделие используется только в целях, для которых оно предназначено, и что опасность для жизни и здоровья пользователя и третьих сторон исключена. Кроме того, необходимо соблюдать правила техники безопасности, а также правила эксплуатации, обслуживания и ремонта. Владелец должен гарантировать, что все пользователи изделия ознакомились с данным руководством по эксплуатации и поняли его.

В случае несоблюдения руководства по эксплуатации гарантийные условия могут быть аннулированы. То же самое относится к случаям, когда пользователь или третьи лица не по назначению используют изделие без разрешения отдела по обслуживанию клиентов изготовителя.

Лебедка ручная ЛР-1.5

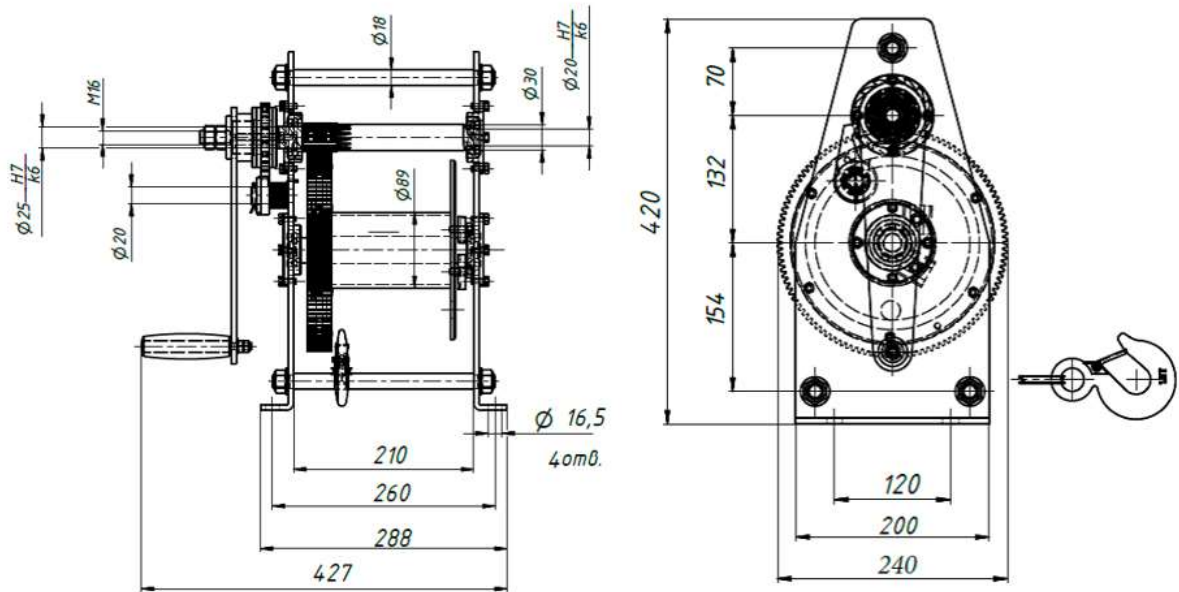


Рис. 2

Артикул	1001194	1005681
Грузоподъемность на одной ветви, кг	750	750
Грузоподъемность на полиспасте, кг	1500	1500
Высота подъема на одной ветви, м	40	60
Высота подъема на полиспасте, м	20	30
Диаметр троса, мм	8,0 (оцинкованный)	8,0 (оцинкованный)
Габаритные размеры (д*ш*в), мм	430*240*420	430*240*420
Усилие на рукоятке, кг	15	
Кол-во обслуживающих, чел	1	
Масса, кг	32	34

1.3 Комплект поставки

В комплект поставки входит:

- Лебедка ручная – 1 шт
- Полиспаст верхний – 1 шт
- Полиспаст нижний – 1 шт
- Паспорт – 1 шт.

1.4 Устройство лебедки

Лебедка состоит из корпуса, который представляет из себя две щеки, соединенные между собой шпильками. В корпусе установлен рабочий механизм, состоящий из двух параллельных валов, на которых находятся две шестерни, через



которые передается вращательное движение на барабан. А также смонтирован грузоупорный тормоз, состоящий из собачки и храповика.

2. Использование по назначению

2.1 Приемка и хранение

Лебедка ручная соответствует технической документации и ТУ 3173-001-21315086-2014, признана годной к эксплуатации. Предприятие изготовитель оставляет за собой право вносить изменения в конструкцию изделия, не ухудшающие его технических свойств.

Лебедка должна храниться в сухом закрытом помещении при относительной влажности до 80%.

2.2 Подготовка к работе

Перед началом работы необходимо проверить:

- Затяжку резьбовых соединений.
- Надежность крепления каната на барабане, его состояние и укладку на барабане.
- Состояние грузовых крюков и их подвески.
- Состояние зубчатой передачи, храповика, собачки.
- Наличие смазки в полости подшипников.
- Крепление троса на барабане, см. рис. 3.



Рис. 3

2.3 Работа

Перемещение груза осуществляется вращением рукояток, причем собачка должна скользить по зубьям храповика. При прекращении вращения рукояток рабочий вал лебедки мгновенно затормаживается и груз останавливается.

2.4 Меры предосторожности

При эксплуатации лебедки должны соблюдаться «Правила устройства и безопасной эксплуатации кранов», утвержденные Госгортехнадзором.

Перед эксплуатацией лебедки необходимо ознакомиться с настоящей инструкцией по эксплуатации.

**Запрещается:**

- Перемещать груз, масса которого превышает значения, указанные в таблице технических характеристик.
- Находиться в узком пространстве между грузом и стеной, штабелем и т.д.
- Перемещать груз, засыпанный землей или примерзший к земле, заложенный другими грузами, укрепленный болтами или залитый бетоном.
- Перемещать груз, зацепленный только на острие крюка, и грузы, находящиеся в неустойчивом положении.
- Работать при недопустимом износе каната, крюка и неисправной лебедке.
- **Запрещается полностью разматывать канат, на барабане должно оставаться не менее трех витков каната.**

2.5 Техническое обслуживание

Техническое обслуживание заключается в своевременной очистке поверхности лебедки и смазывании подвижных частей литиевыми смазками типа литол.

3. Гарантийные обязательства

Всю необходимую документацию на продукцию можно получить, обратившись в филиал или к представителю/дилеру в вашем регионе/стране.

Гарантийный срок устанавливается 12 месяцев со дня продажи конечному потребителю.

Полезный срок эксплуатации – 5 (пять) лет при условии соблюдения всех правил эксплуатации и технического обслуживания.

Консервация оборудования не предусмотрена заводом изготовителем.

Общие условия гарантии

Гарантийное обслуживание осуществляется, если причиной неисправности оборудования стало использование заводом изготовителем некачественных материалов, нарушение технологии производства, допущение брака оборудования и его отдельных узлов, агрегатов и составных частей. Устранение неисправности может быть осуществлено проведением ремонта или замены неисправной детали/узла агрегата, а также оборудования в целом (только для случаев, когда ремонт и восстановление оборудования невозможно осуществить).

При этом право выбора выполнять ремонт либо замену, а также каким способом выполнять ремонт, принадлежит работникам сервисного центра.

Замененные детали переходят в собственность сервисного центра. Гарантийный срок на детали и комплектующие агрегата, замененные либо отремонтированные в рамках гарантийного обслуживания, истекает одновременно с истечением гарантийного срока на оборудование.

В целях определения причин отказа и/или характера повреждений изделия производится диагностика оборудования сроком 10 рабочих дней с момента поступления оборудования в сервисный центр. По результатам диагностики

принимается решение о ремонте изделия, либо отказе в обслуживании. При этом изделие принимается на диагностику только в полной комплектации, при наличии паспорта с отметкой о дате продажи и штампом организации-продавца.

Гарантийные обязательства не распространяются на:

1. Ущерб, причиненный другому оборудованию, работающему в сопряжении с данной техникой;
2. Быстроизнашивающиеся запасные части;
3. Обычный (нормальный) износ оборудования в процессе эксплуатации;
4. Поломки, которые возникли после использования оборудования совместно с другим не подходящим для этого оборудованием;
5. Поломки, вызванные форс-мажорными обстоятельствами, несчастными случаями, стихийными бедствиями, преднамеренными или неосторожными действиями собственника оборудования или привлеченными им лицами или третьих лиц, в том числе при осуществлении транспортировки. А также любым внешним воздействием (физическим, химическим, электрическим), небрежностью в обращении, самостоятельным ремонтом (модификацией), пренебрежением в обслуживании и хранении, несоблюдением регламента технического обслуживания;
6. Поломки, вызванные неправильным пониманием инструкции по эксплуатации, сознательным или случайным, равно как и ее несоблюдением.

Гарантийные обязательства полностью аннулируются в случаях:

1. Истечения срока гарантии;
2. Наличие повреждений, вызванных попаданием внутрь агрегата посторонних предметов, веществ, жидкостей, частиц и пыли;
3. Наличие разрушения деталей со следами химической коррозии, а также механических повреждений;
4. Несоблюдения правил эксплуатации оборудования либо его использования не по назначению;
5. Установки и эксплуатации заведомо неисправного оборудования или в условиях, противоречащих правилам его эксплуатации;
6. Использования неподходящих и неодобренных заводом изготовителем запасных частей, агрегатов и элементов;
7. Наличие прямых и косвенных следов сборки-разборки оборудования и его составных частей;
8. Образования дефекта в результате замены запасных частей или при обслуживании оборудования специалистами не авторизованного сервисного центра;
9. Использования рабочих жидкостей (масла, смазки, топлива, и иных ГСМ), марка которых не соответствует указанной в паспорте (инструкции по эксплуатации), либо при их загрязнении и неудовлетворительном качестве.

**Порядок подачи рекламаций:**

Гарантийные рекламации принимаются в течение гарантийного срока. Для этого запросите у организации, в которой вы приобрели оборудование, бланк для рекламации и инструкцию по подаче рекламации.

Оборудование, отосланное дилеру или в сервисный центр в частично или полностью разобранном виде, под действие гарантии не подпадает. Все риски по пересылке оборудования дилеру или в сервисный центр несет владелец оборудования.

Другие претензии, кроме права на бесплатное устранение недостатков оборудования, под действие гарантии не подпадают.

ВНИМАНИЕ: Гарантия не распространяется на технику, не имеющую в паспорте или сервисном листе отметок о дате и месте продажи, предпродажной подготовке, а также о прохождении всех плановых ТО, предписанных по регламенту.

Гарантийное обслуживание осуществляется организацией, выполняющей периодическое техническое обслуживание механизма. Доставка гарантийной техники до сервисного центра и обратно осуществляется силами владельца и за его счет.

Оборудование, не имеющее маркировки, с нечитаемыми и поврежденными информационными табличками (шильдиками) сервисным центром не принимается.

Торговая организация несет ответственность по условиям настоящих гарантийных обязательств только в пределах суммы, уплаченной покупателем за данное изделие.

При обращении в Службу сервиса владелец обязан предоставить Гарантийный талон, Сервисный паспорт, товарно-финансовые документы и акт рекламации. Серийный номер и модель передаваемой в ремонт техники должны соответствовать указанным в гарантийном талоне.



Перечень комплектующих с ограниченным сроком гарантийного обслуживания.

Комплектующие	Срок гарантии
Трос (канат)	гарантия отсутствует



Информация данного раздела действительна на момент печати настоящего руководства. Актуальная информация о действующих правилах гарантийного обслуживания опубликована на официальном сайте группы компаний TOR INDUSTRIES www.tor-industries.com (раздел «сервис»).


**СЕРВИСНЫЙ ПАСПОРТ
ПАСПОРТНЫЕ ДАННЫЕ**
МОДЕЛЬ:

СЕРИЙНЫЙ НОМЕР:

ДАТА ПРОДАЖИ:
 / /
ГАРАНТИЙНЫЙ СРОК:

ИНФОРМАЦИЯ О ПРОДАВЦЕ:
КОМПАНИЯ:

АДРЕС:

КОНТАКТЫ:
ТЕЛ:
ОТМЕТКИ О ПРОХОЖДЕНИИ ТО И РЕМОНТА

Регламент ТО						
Регламент ТО						
Регламент ТО						
Регламент ТО						
Гарантийный ремонт						
Плановый ремонт						
Дата прохождения ТО						
Исполнитель						

Покупатель ознакомился с правилами безопасности и эксплуатации данного изделия, с условиями гарантийного обслуживания. Покупатель получил Руководство (паспорт) на русском языке. Техника (оборудование) получена в исправном состоянии, без видимых повреждений в полной комплектности, претензий по качеству не имею.

Покупатель _____ М.П.