

21042026-2.0



ПАСПОРТ И РУКОВОДСТВО ПО
ЭКСПЛУАТАЦИИ
**ТАЛЬ ЭЛЕКТРИЧЕСКАЯ
КАНАТНАЯ
TOR CD/MD PRO
IP 54**





Оглавление

1. Описание и работа	3
1.1 Описание.....	3
1.2. Технические характеристики тали	3
Характеристика электродвигателей	10
Габаритные размеры тали.....	11
2. Устройство и принцип работы.....	17
3. Использование и обслуживание	24
4. Технический осмотр электротельфера.....	26
5. Гарантийные обязательства	30
Схемы электрические типовые	33
Сведения о местонахождении тали	38

ВНИМАНИЕ! Вся информация, приведенная в данном руководстве, основана на данных, доступных на момент печати. Производитель оставляет за собой право вносить изменения в конструкцию изделия без предварительного уведомления, если эти изменения не ухудшают потребительских свойств и качества продукции.

1. Описание и работа

1.1 Описание

Электрическая таль ТЭК/CD/MD используется для подъема различных тяжелых грузов при установке на подвесные двутавровые балки (прямые и изогнутые) или закреплении на раме. Они часто используются в составе электрических однобалочных и мостовых кранов. Они широко используются на заводах, в шахтах, на железных дорогах, в доках, на складах.

Модель CD имеет одну скорость на подъем и одну скорость на перемещение.

Модель MD имеет две скорости на подъем и одну на передвижение. Пониженная скорость осуществляется при помощи вспомогательного двигателя тихого хода, коэффициент понижения скорости 1/10.

Тали оснащены тормозом как на подъем, так и на перемещение.

1.2. Технические характеристики тали

Окружающая среда, в которой может эксплуатироваться таль, °C:

- предельная наибольшая +40;
- предельная наименьшая -20;

Относительная влажность воздуха при температуре от -20 до +40°C - 85%;

Взрывобезопасность: нет;

Пожаробезопасность: нет;

Сейсмостойкость: нет

Ограничения по одновременной работе механизмов: не допускается одновременная работа;

Род электрического тока, напряжение и число фаз:

- цепь силовая переменный, 50 Гц, 380 В, 3-фазная;
- цепь управления переменный, 50 Гц, 36 (42) В, 3-фазная;
- Напряжение двигатель/пульт, В: 380/24.

Режим работы по ГОСТ Р 52776-2007 (МЭК 60034-1-2004), S3 25%.

При рабочем цикле 10 минут допускается работа двигателя тали не более 2,5 минут.

Число включений в час: 120.

Степень защиты по ГОСТ 17494 - IP54.

Таль не подходит для использования в местах, заполненных коррозионными газами, или там, где относительная влажность превышает 85%. Она не может использоваться в качестве замены взрывозащищенного подъемника и запрещена для подъема расплавленного металла или токсичных, легковоспламеняющихся или взрывоопасных веществ.

При эксплуатации на открытом воздухе тельфер должен иметь защитный кожух от дождя и снега.

ВНИМАНИЕ! В зависимости от завода-поставщика на информационной табличке и упаковке тали могут быть обозначения CD1/CD/ТЭК, при этом конструктивных отличий данные тали не имеют. Далее в паспорте используется унифицированное обозначение CD.

Модели с обозначением MD1 и MD так же не имеют конструктивных различий, на информационной табличке тали могут обозначаться ТЭК с указанием двух скоростей подъема.

Далее в паспорте используется унифицированное обозначение MD. Данные в таблицах даны для ознакомления и могут незначительно отличаться от фактических значений. Завод-изготовитель оставляет за собой право изменения размеров оборудования и его массы до $\pm 15\%$.

Артикул CD	Артикул MD	Г/п, т	Высота подъема, м	Номер двутавровой балки*	Мин радиус закругления пути, м	Строительная высота, мм	Масса CD, кг	Масса MD, кг
----	----	0,5	6	18М-24М	1,5	643	135	150
----	----		9	18М-24М	1,5	643	140	155
----	----		12	18М-24М	1,5	643	155	170
----	----	1	6	18М-24М	1,5	660	180	200
----	----		9	18М-24М	1,5	660	190	210
----	----		12	18М-24М	2,0	660	205	225
----	----		18	18М-24М	2,0	660	220	240
----	----		24	18М-24М	3,0	660	235	255
----	----		30	18М-24М	4,0	660	255	275
----	----		36	18М-24М	4,5	660	275	195
----	----	2	6	24М-36М	2,0	840	250	280
----	----		9	24М-36М	2,0	840	265	295
----	----		12	24М-36М	2,0	840	300	330

Артикул CD	Артикул MD	Г/п, т	Высота подъема, м	Номер двугавровой балки*	Мин радиус закругления пути, м	Строительная высота, мм	Масса CD, кг	Масса MD, кг
----	----		18	24М-36М	2,5	840	320	350
----	----		24	24М-36М	3,0	840	340	370
----	----		30	24М-36М	4,0	840	360	390
----	----		36	24М-36М	5,0	840	380	410
----	----	3,2	6	24М-36М	2,0	954	320	360
----	----		9	24М-36М	2,0	1240	340	380
----	----		12	24М-36М	2,5	1240	350	390
----	----		18	24М-36М	2,5	1240	380	420
----	----		24	24М-36М	3,0	1240	410	450
----	----		30	24М-36М	4,0	1240	440	480
----	----		36	24М-36М	5,0	1240	470	510
----	----		5,0	6	36М-45М	2,5	1410	590
----	----	9		36М-45М	2,5	1410	630	680
----	----	12		36М-45М	3,0	1410	650	700
----	----	18		36М-45М	4,0	1410	700	750
----	----	24		36М-45М	4,0	1410	750	800
----	----	30		36М-45М	5,0	1410	800	850
----	----	36		36М-45М	6,0	1410	850	900
1032483	----			50	36М-45М	----	1410	850



Артикул CD	Артикул MD	Г/п, т	Высота подъема, м	Номер двутавровой балки*	Мин радиус закругления пути, м	Строительная высота, мм	Масса CD, кг	Масса MD, кг
----	----	10,0	9	36М-45М	3,5	1350	1080	1140
----	----		12	36М-45М	4,0	1350	1140	1200
----	----		18	36М-45М	6,0	1350	1260	1320
----	----		24	36М-45М	7,5	1350	1380	1440
----	----		30	36М-45М	9,0	1350	1500	1560
----	----		36	36М-45М	10,5	1350	1620	1680
----	----	12,5	9	45М	4,0	2100	1020	1067
----	----		12	45М	6,0	2100	1060	1108
----	----		18	45М	7,5	2100	1176	1223
----	----		24	45М	9,0	2100	1230	1278
----	----		30	45М	11,0	2100	1470	1517
----	----	16,0	9	45М	4,0	2100	1620	1680
----	----		12	45М	6,0	2100	1840	1900
----	----		18	45М	7,5	2100	2060	2120
----	----		24	45М	9,0	2100	2280	2340
----	----		30	45М	11,0	2100	2500	2440
----	----	20,0	12	45М	4,0	2186	1670	1950
----	----		18	45М	6,0	2186	1890	2170
----	----		24	45М	8,0	2186	2330	2390
----	----		30	45М	10,0	2186	2550	2490

При изготовлении талей по индивидуальному заказу и/или не стандартных модификаций, уточняйте актуальные параметры оборудования у менеджеров компании.

***Примечание:** выбор балки осуществляется по ГОСТ19425-74.

**ВНИМАНИЕ! ПЕРЕД НАЧАЛОМ ЭКСПЛУАТАЦИИ ЗАЛЕЙТЕ СМАЗКУ В РЕДУКТОР ПОДЪЕМА!
ТАЛИ ПОСТАВЛЯЮТСЯ С СУХИМ РЕДУКТОРОМ ПОДЪЕМА!**

**Грузоподъемность и артикула стационарных модели талей
CD (тележками передвижения не оснащаются)**

Г/п, т	Артикул	Высота подъема, м
0,5	-----	6
	-----	9
	-----	12
1	-----	6
	-----	9
	-----	12
	-----	18
	-----	24
	-----	30
	-----	36
2	-----	6
	-----	9
	-----	12
	-----	18
	-----	24
	-----	30
	-----	36
3	-----	6
	-----	12
	-----	24
3,2	-----	6
	-----	9
	-----	12
	-----	18
	-----	24
	-----	30
	-----	36
5,0	-----	6
	-----	9
	-----	12
	-----	18
	-----	24
	-----	30
	-----	36
	-----	50

Г/п, т	Артикул	Высота подъема, м
10,0	-----	9
	-----	12
	-----	18
	-----	24
	-----	30
	-----	36
12,5	-----	36
	-----	12
16,0	-----	18
	-----	24
	-----	30
	-----	12
20,0	-----	18
	-----	24
	-----	30
	-----	12

Технические данные и характеристики сборочных узлов и деталей

Скорости механизмов

Грузоподъемность	Скорость подъема, м/мин	Скорость перемещения, м/мин	Скорость подъема пониженная, модели MD, м/мин
0,5	8	20	0,8
1	8	20	0,8
2	8	20	0,8
3,2	8	20	0,8
5	8	20	0,8
10	7	20	0,7
16	3,5	18	0,35
20	3,5	14	0,35

Характеристика электродвигателей

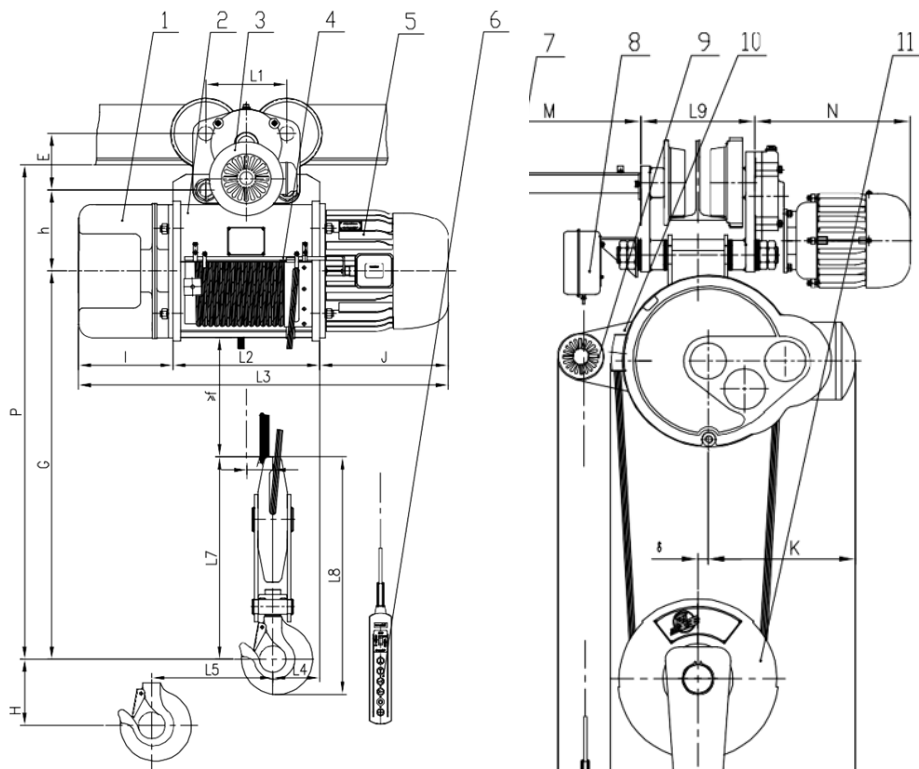
Г/п, т	Модель двигателя	Электродвигатель подъема CD1		
		Мощность двигателя, Квт	Номинальный ток, А	Скорость, об/мин
0,5	ZDY21-4	0,8	2,4	1380
1,0	ZD22-4	1,5	4,3	1380
2,0	ZD31-4	3,0	7,6	1380
3,2	ZD32-4	4,5	11	1380
5,0	ZD41-4	7,5	18	1400
10,0	ZD151-4	13,0	30	1400
16,0	ZD151-4	13,0	30	1400
20,0	ZD151-4	13,0	30	1400

Г/п, т	Модель двигателя	Электродвигатель подъема MD1		
		Мощность двигателя, Квт	Номинальный ток, А	Скорость, об/мин
0,5	ZDS1 0,2/0,8	0,2/0,8	0,72/2,4	1380
1,0	ZDS1 0,2/1,5	0,2/1,5	0,72/4,3	1380
2,0	ZDS1 0,4/3,0	0,4/3,0	1,25/7,6	1380
3,2	ZDS1 0,4/4,5	0,4/4,5	2,4/11	1380
5,0	ZDS1 0,8/7,5	0,8/7,5	2,4/18	1400
10,0	ZDS1 1,5/13	1,5/13	4,3/30	1400
16,0	ZDS1 1,5/13	1,5/13	4,3/30	1400
20,0	ZDS1 1,5/13	1,5/13	4,3/30	1400

Г/п, т	Модель двигателя	Электродвигатель передвижения		
		Мощность двигателя, кВт	Номинальный ток, А	Скорость, об/мин
0,5	ZDY11-4	0,2	0,72	1380
1,0	ZDY11-4	0,2	0,72	1380
2,0	ZDY12-4	0,4	1,25	1380
3,2	ZDY12-4	0,4	1,25	1380
5,0	ZDY21-4	0,8	2,4	1380
10,0	ZDY21-4	0,8x2	2,4x2	1380
16,0	ZDY21-4	0,8x2	2,4x2	1380
20,0	ZDY21-4	0,8x4	2,4x4	1380

Габаритные размеры тали

Схема талей CD-MD 0,5-5т 6-9М

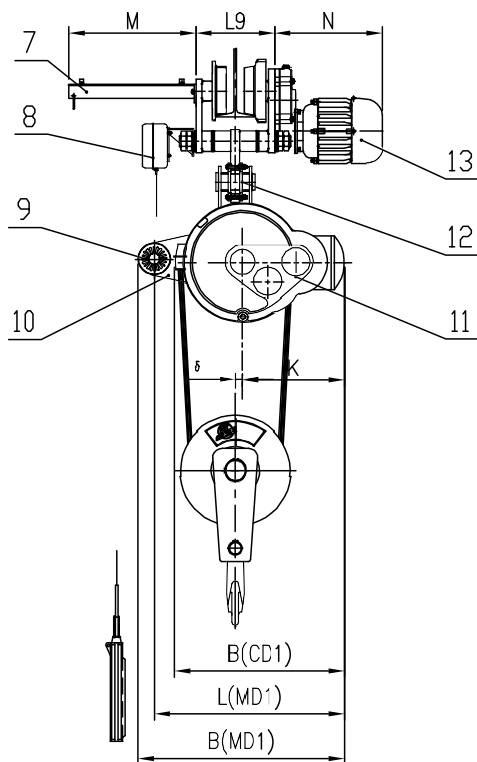
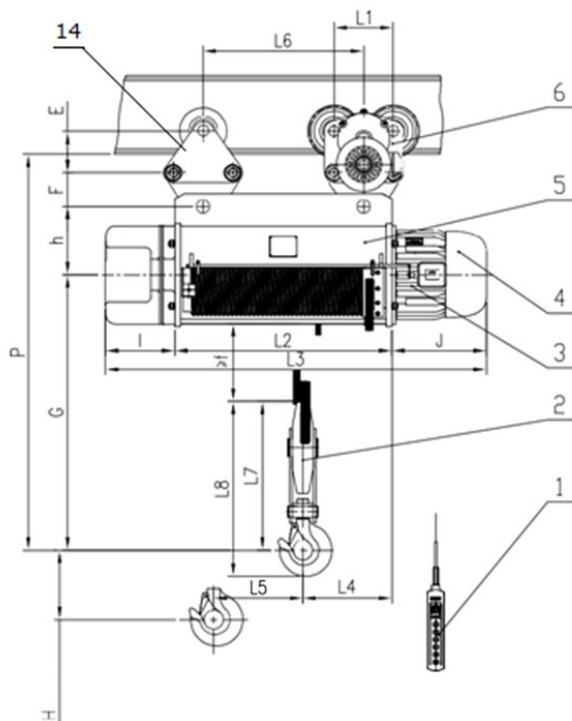


1. Редуктор
2. Корпус тали
3. Электрическая тележка передвижения
4. Штанга концевого выключателя
5. Основной подъемный двигатель
6. Пульт управления
7. Держатель кабеля

(опционально)

8. Блок управления
9. Двигатель медленного подъема (MD1 модель)
10. Привод двигателя медленного подъема (MD1 модель)
11. Крюковая подвеска

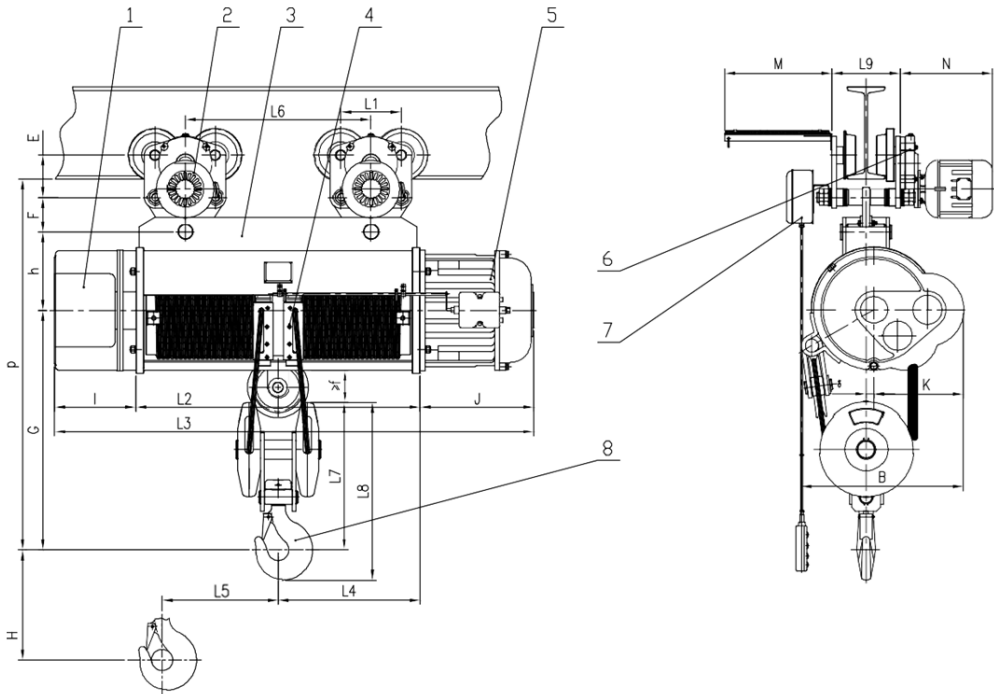
Схема талей CD-MD 0,5-5т 12-36м



1. Пульт управления
2. Крюковая подвеска
3. Концевой выключатель
4. Двигатель подъема основной
5. Барабан
6. Тележка приводная
7. Планка для крепления кабеля (опционально)
8. Блок управления талью
9. Двигатель медленного подъема (MD1 модель)
10. Привод двигателя медленного подъема (MD1 модель)
11. Редуктор тали
12. Переходная пластина тележек тали
13. Двигатель приводной тележки
14. Холостая тележка

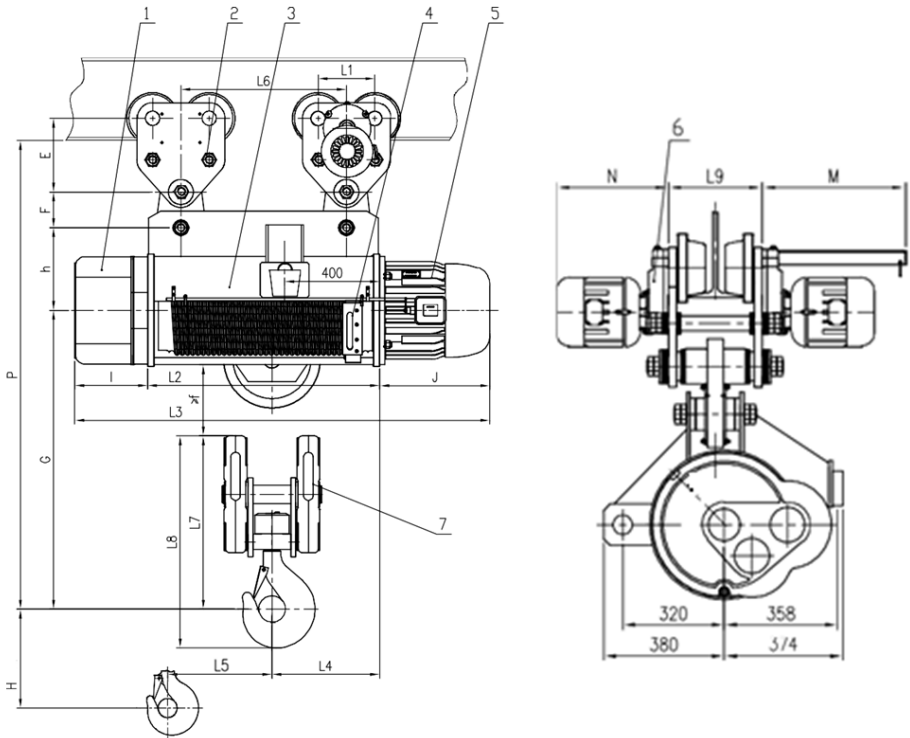


Схема талей CD-MD 10 т - 16



1. Редуктор
2. Электрическая тележка
3. Барабан
4. Тросоукладчик
5. Двигатель подъема
6. Редуктор тележки передвижения
7. Блок управления
8. Крюковая подвеска

Схема талей CD-MD 20т



1. Редуктор
2. Тележка передвижения (приводная)
3. Корпус тали
4. Тросоукладчик
7. Крюковая подвеска
5. Двигатель подъема
6. Редуктор тележки передвижения

Грузо подъем ность, т	Высота Подъ ема, м	L1	L2	L3	L4	L5	L6	L7	L8	L9	B	E	F	G	I	J	K	L	M	N	P	S	f	h	δ	
0.5	6	185	274	625	104	72.5	—	297.5	244	182 ~ 218	334 (CD ₁) 452 (MD ₁)	120	— 80	451	134	217	210	200 MD	405	265	643	22	≥130	136	16	
	9		346	697	122	108.5																				
	12		418	769	131.5	144.5																				
	18		562	913	122	216.5																				376
	24		706	1057		288.5																				520
	30		850	1201		360.5																				664
1	6	185	345	766	124	98	—	297.5	347.5	182 ~ 218	368 (CD ₁) 508 (MD ₁)	120	— 80	460	166	255	230	200 MD ₁	405	265	660	30	≥140	144	16	
	9		443	864	148	147																				301
	12		541	962		195																				497
	18		737	1158		294																				693
	24		933	1354		390																				889
	30		1129	1550		488																				1085
	36		1333	1754		488																				1085
2	6	205	352	826	126	100	—	391	457	208 ~ 262	410 (CD ₁) 572 (MD ₁)	140	— 85	600	195	279	245	249 MD ₁	405	285	840	40	≥145	180	14	
	9		452	926	151	150																				290
	12		552	1026		200																				412
	18		752	1226		300																				612
	24		952	1426		400																				812
	30		1152	1626		500																				1012
	36		1352	1826		500																				1012
3	6	205	380	922	143	103	—	514	592	208 ~ 262	440 (CD ₁) 582 (MD ₁)	140	— 85	809.5	237	305	257	249 MD ₁	405	285	1240	50	≥155	218	17	
	9		483	1025		153																				302
	12		586	1128	168.5	206																				502
	18		792	1334		309																				702
	24		998	1540		411.5																				902
	30		1204	1746		514.5																				1102
	36		1410	1952		514.5																				1102
5,0	6	228	415	1057	155.5	104.5	—	567.5	668	244 ~ 308	481 (CD ₁) 682 (MD ₁)	160	— 160	920.5	277	365	264.5	311 MD ₁	405	345	1410	60	≥180	258	23	
	9		520	1162	181	157																				402
	12		625	1267		209.5																				612
	18		835	1477		314.5																				822
	24		1045	1687		419.5																				1032
	30		1255	1897		524.5																				1032
	36		1465	2107		524.5																				1032
	50		1885	2330		524.5																				1032
10(16)	6	228	875	1624	—	—	553	477.5	608.5	244 ~	612	160	130	825	306	429	338	—	405	345	1320	80	≥250	296	28	
	9		875	1624																						553



Грузо подъем ность, т	Высота Подъ ема, м	L1	L2	L3	L4	L5	L6	L7	L8	L9	B	E	F	G	I	J	K	L	M	N	P	S	f	h	δ	
	12		1056	1805			734			308	CD ₁							—								
	18		1418	2167			1096																			
	24		1780	2529			1458																			
	30		2142	2891			1820																			
	36		2504	3253			2182																			
	50		3300	3990			2900																			
20	9	238	976	1624			696	728	890	290 ~ 330	612 CD ₁	309	150	1255.5	306	463	338	—	405	353	1970	80	≥300	348	28	
	12		1218	1805			938																			
	18		1701	2167			1421																			
	24		2184	2529			1904																			
	30		2265	2891			1985																			

Канат

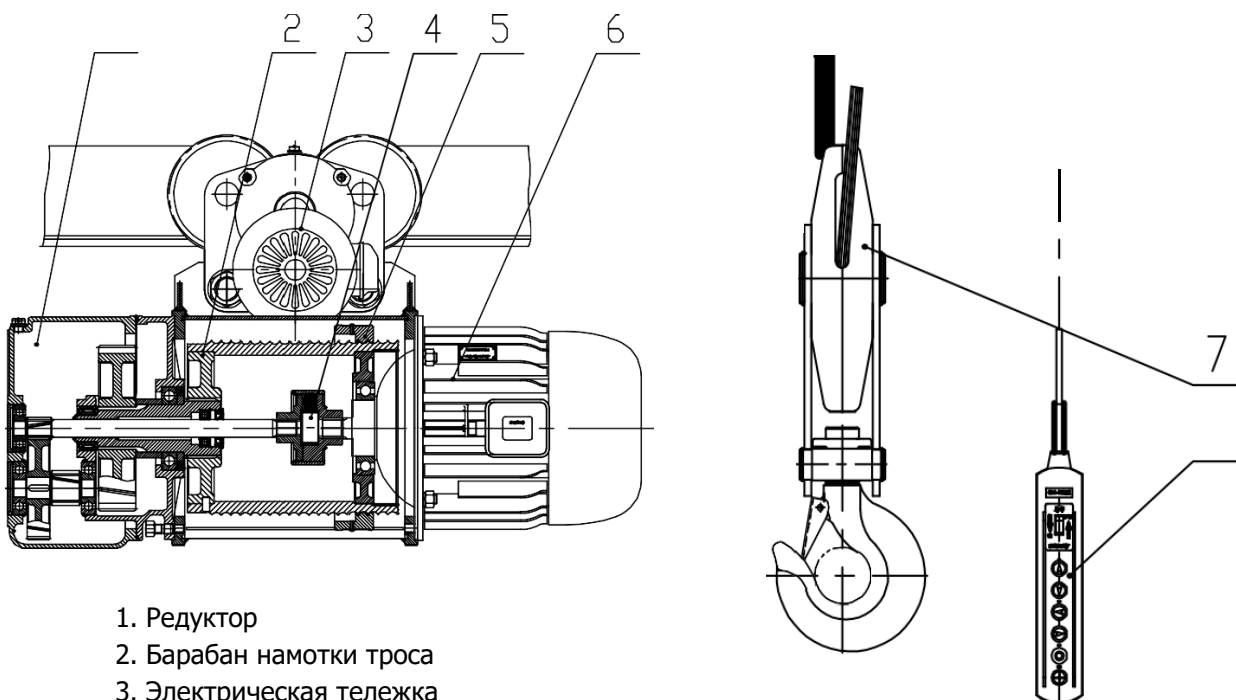
Г/п, т	0,5	1,0	2,0	3,2	5,0	10,0	16,0	20,0
Тип	6×19-5-1670 GB8918	6×19-7.6-1670 GB8918	6×37-11-1670 GB8918	6×37-13-1670 GB8918	6×37-15-1670 GB8918	6×37-15-1570 GB8918	6×37-15-1570 GB8918	6×37-15-1570 GB8918
Кратность полиспаста тали	2/1	2/1	2/1	2/1	2/1	4/2	4/1	4/1

- Общая длина, м: X2+3 (0,5-5,0 т); X4+3 (10,0-20,0 т);
(X = высота подъема)

Таблица отбраковки каната

Уменьшение диаметра каната или коррозия поверхности (%)	Кол-во разрывов проволоки на одном обороте
10	19
15	17
20	15
25	13
30~40	11
Более 40	Необходимо заменить

2. Устройство и принцип работы



1. Редуктор
2. Барабан намотки троса
3. Электрическая тележка
6. Электродвигатель
4. Гибкая муфта
5. Направляющая троса
7. Крюковая подвеска
8. Пульт управления

Электродвигатель со встроенным тормозом

Двигатель тали

1. Подъем груза обеспечивает трехфазный двигатель переменного тока с коническим ротором ZD1, а трехфазный двигатель переменного тока с коническим ротором ZDY1 устанавливается на приводной тележке.

Для модификации MD используется сдвоенный двигатель ZDS1.

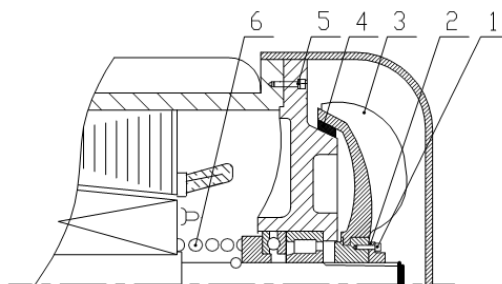
2. Двигатели этой серии имеют прерывистый режим работы при продолжительности нагрузки не более 25%.

Асинхронный электродвигатель с конусным ротором, статором и встроенным конусным тормозом. Ротор имеет возможность перемещаться с меньшим сопротивлением в осевое направление. В случае отключения электропитания тормоз включается под действием усилия винтовой пружины.

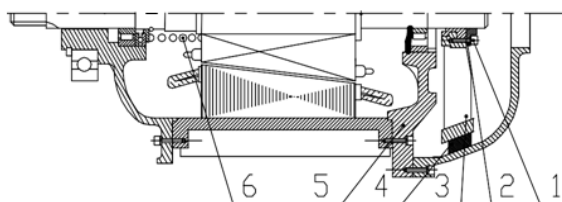
Фрикционный диск 4 установлен на тормозном колесе вентилятора 3, а стопорная гайка 2 и винт 1 крепят тормозное колесо вентилятора к заднему концу вала ротора двигателя. При запуске магнитное притяжение преодолевает давление пружины 5.

В результате ротор и тормозное колесо крыльчатки, соединенное с ротором, перемещаются в осевом направлении, отсоединяя тормозное кольцо от задней торцевой крышки 6 и оставляя ротор свободно вращаться (т.е. в рабочем состоянии). После отключения питания магнитное притяжение исчезает, и тормозное колесо крыльчатки тормозит о торцевую крышку под действием нажимной пружины, используя силу трения, создаваемую конической поверхностью кольца, и мотор останавливается. Во время торможения при номинальной нагрузке расстояние, на которое соскальзывает груз по инерции, не должно превышать 1/100 скорости подъема, в противном случае необходимо произвести регулировку. Для регулировки ослабьте винт 1 и затяните контргайку 2, чтобы увеличить давление пружины 5 и получить больший тормозной момент. Регулировочный зазор стандартно должен составлять 1,5 мм. Зазор конических двигателей тельферов 10, 16 и 20 т можно отрегулировать, изменив зазор в противоположном направлении.

CD/MD 0,5-5 Т



CD/MD 10-20 Т

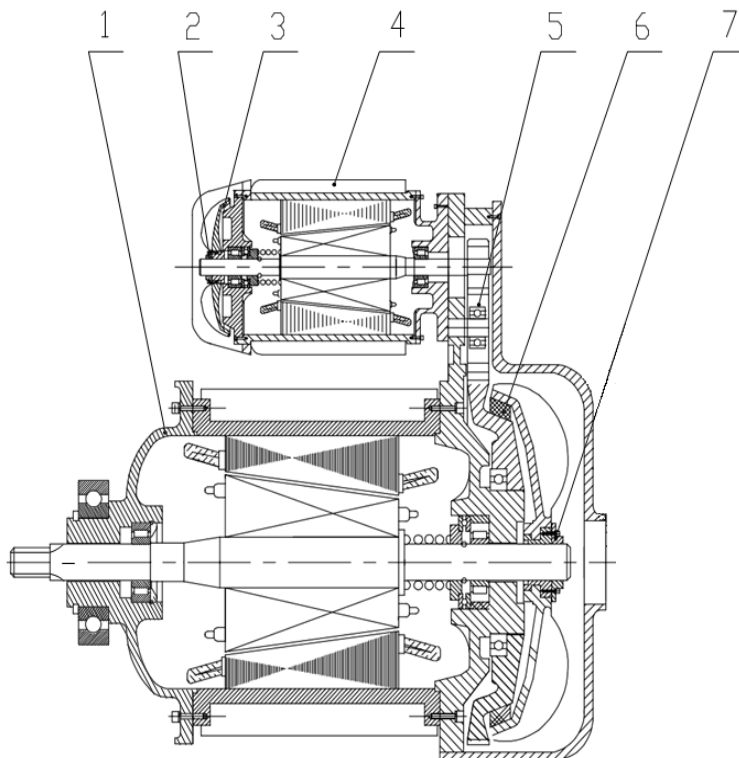


1. Четыре винта
2. Стопорная гайка
3. Крыльчатка вентилятора, совмещенная с тормозным диском
4. Фрикционное кольцо
5. Пружина
6. Задняя торцевая крышка

Конструктивные особенности модификации MD

Электрическая таль MD аналогична электрической тали CD, за исключением того, что двигатель тали заменен на двухмоторный блок. Двухмоторный блок состоит из главного двигателя подъема ①, двигателя медленного подъема ② и блока медленного привода. Когда основной двигатель (быстрого подъема) работает, приводной блок малой скорости не задействуется, так как на двигатель медленного подъема не поступает напряжение, он заторможен.

Привод низкой скорости приводит в движение конический ротор главного двигателя. В этот момент главный двигатель обесточен. Благодаря этому реализуется возможность обеспечения двух скоростей подъема, без использования частотных регуляторов.



1. Главный двигатель подъема
2. Регулировочная гайка тормоза
3. Тормоз вспомогательного двигателя малого хода
4. Вспомогательный двигатель малого хода
5. Привод малого хода
6. Тормоз главного двигателя
7. Регулировочная гайка тормоза

Редуктор

Редуктор скорости устанавливает тройное понижение, которое осуществляется с помощью косозубой цилиндрической (конической) зубчатой передачи. Как зубчатая передача, так и вал шестерни изготовлены из кованой стали, устанавливаются на антифрикционных подшипниках.

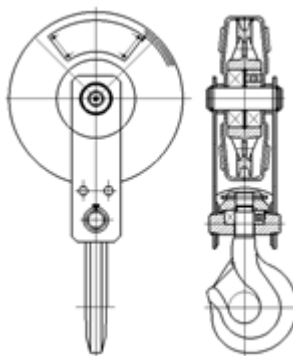
Корпус зубчатой передачи изготовлен из чугуна, сборка герметичная и надежная, не допускающая попадания пыли.

Крюковая подвеска

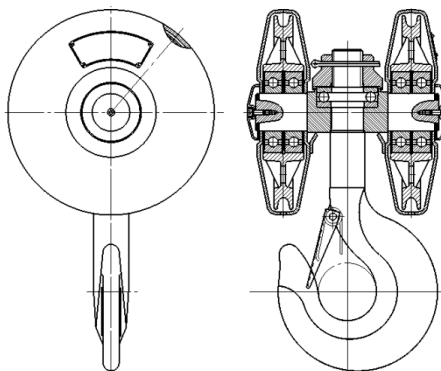
Крюковая подвеска 0,5 т, 1 т, 2 т, 3 т, 5 т - одинарный шкив; крюковое устройство 10 т и 16 т - двойной шкив. Шкив изготовлен из чугуна; крюк выкован из высококачественной углеродистой конструкционной стали, подвешен на одном ряду упорных шарикоподшипников в поперечной балке и соединен со шкивом через поперечную балку и корпус крюка.

Кратность полиспаста: 0,5-5 т – 2/1; 10 т – 4/2; 16-20 т – 4/1.

0,5-5 т:



10-20 т:



Канатная направляющая (тросоукладчик)

Канатная направляющая (тросоукладчик) состоит из обода канатной направляющей, пластины канатной направляющей и соединительной стальной ленты. Обод тросоукладчика состоит из 5 отдельных частей и соединяется с пластиной соединительной стальной лентой. Канат выступает из длинного паза направляющей пластины каната. Тросоукладчик во время прокрутки барабана тали движется вдоль него, укладывая трос в канавки барабана. Также тросоукладчик обеспечивает срабатывание концевого выключателя при достижении крайнего верхнего и крайнего нижнего положения крюковой подвески. При работе тали без тросоукладчика либо с неисправным тросоукладчиком гарантийные обязательства аннулируются.



Концевой выключатель

Во время пусконаладочных работ особое внимание необходимо уделить работе концевого выключателя. Проверьте работоспособность и подвижность переключателя 2 концевого выключателя 1 (ограничитель 4 должен быть протет через флажки 3 концевого выключателя. Клиент может сам выставить ограничивающий флажок 3 для того, чтобы задать определенную высоту подъема). Ответственность за правильную настройку и работу концевого выключателя несет непосредственно собственник оборудования и/или обслуживающая организация, проводившая установку и запуск в работу тали.

Концевой выключатель является элементом аварийного отключения тали и не может использоваться как штатная система управления подъема/опускания. Оператор должен внимательно следить за работой тали и управлять высотой подъема/опускания с помощью пульта управления.

При работе электрическая таль должна поднимать груз вертикально. Если необходимо тянуть



груз по диагонали, угол наклона не должен превышать 10° . В противном случае канат согнется и повредит направляющую каната.

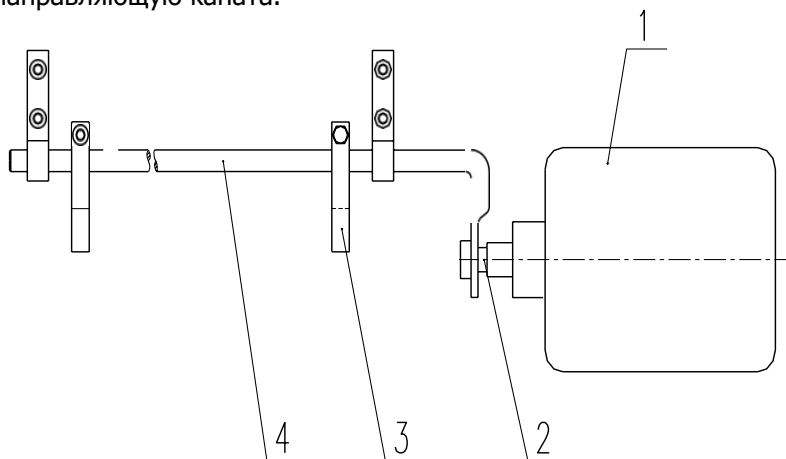
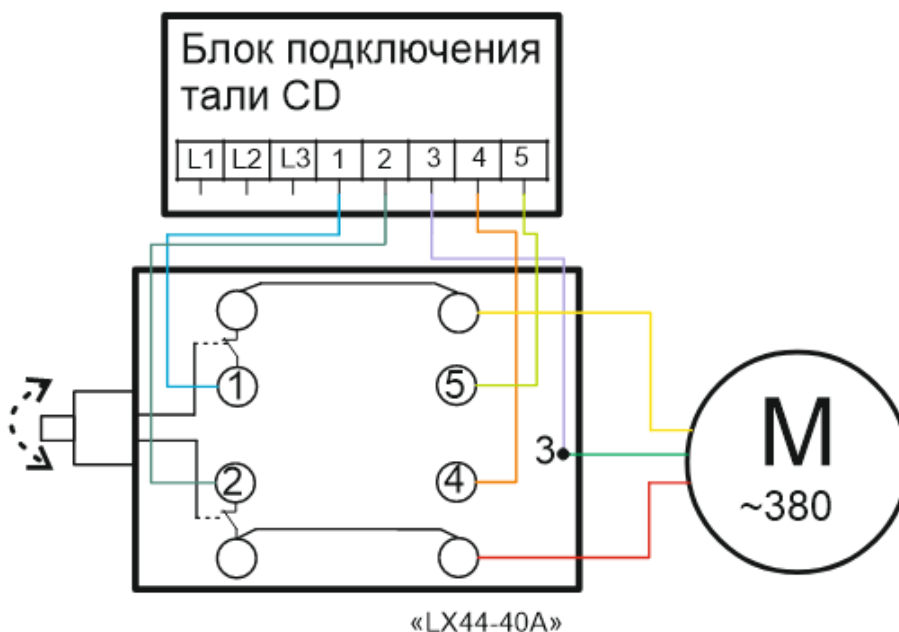
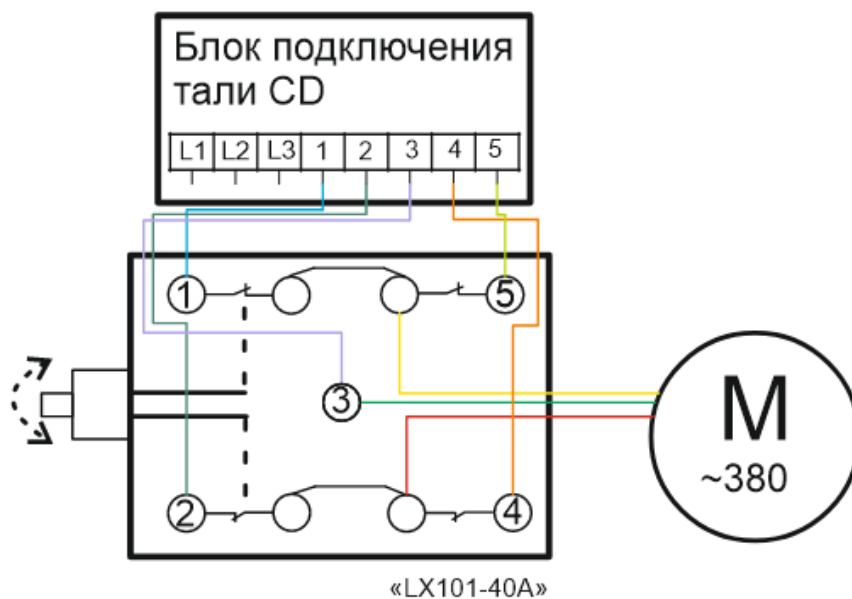


Схема подключения концевых выключателей

**Пульт управления**

Электрическая таль в штатном исполнении управляется проводным кнопочным пультом. Длина кабеля пульта рассчитывается по формуле $H-1,5$ м (H-высота подъема тали). Пульт модели CD1 имеет 6 кнопок, при установке тали без использования опорных либо подвесных балок две кнопки остаются незадействованными. Пульт управления модели MD1 может иметь также 6 кнопок, при этом кнопки вверх-вниз будут двухпозиционными. Также модель тали MD1 может быть оснащена 8-кнопочным пультом управления на усмотрение завода изготовителя.

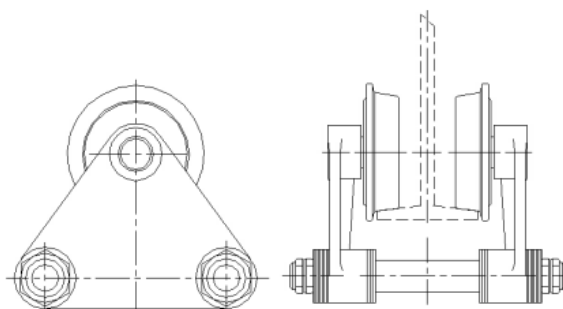
Механизм передвижения (монорельсовая ходовая тележка)

При использовании ходовых тележек нужно соблюдать предписания завода-изготовителя при выборе номера профиля, отмеченного в паспорте электротельфера. Недопустимо использование тележек на путях с меньшим профилем, чем указано в предписании, или с меньшим радиусом закругления пути. При изгибе рельсового пути необходимо следить, чтобы получились чистые кривые (с постоянными радиусами); наклон рельсового пути не должен быть больше 3%;

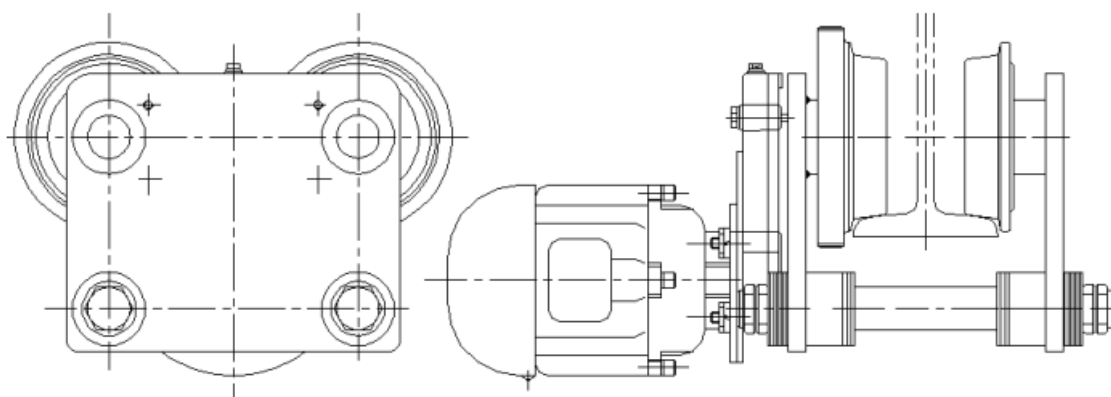


монорельсовый путь должен быть свободен, движению тельфера ничего не должно препятствовать. Закрепляющие приспособления балок, головки болтов, крепежные планки и др. не должны препятствовать движению монорельсовой тележки.

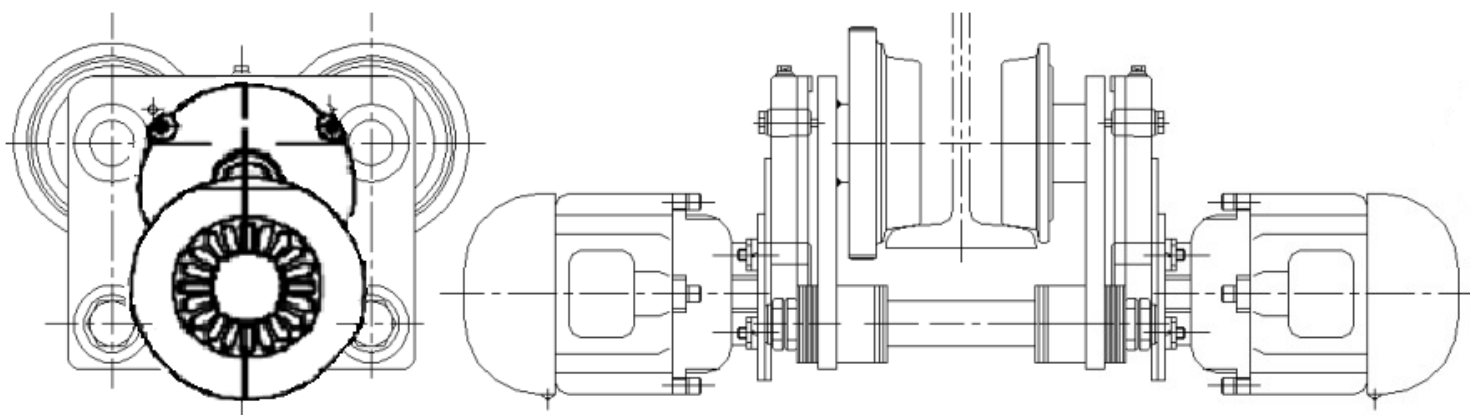
Холостая треугольная тележка 0,5-5 т



Приводная тележка 0,5-16 т



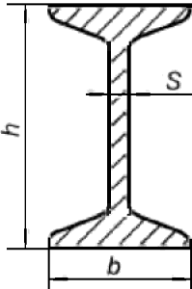
Приводная тележка 20 т



Поверхности, по которым движутся ходовые колеса, не следует красить, так как краска мешает хорошему сцеплению.

Количество тележек

Грузоподъемность тали, т	Высота подъема, м	Тележки
0,5-5	6-9	одна приводная
0,5-5	12-36	одна приводная и холостая
10-16	12-36	две приводных
20	12-36	две приводных с двумя моторами на каждой тележке

Номер балки	h, мм	b, мм	s, мм	Стандарт
18M	180	90	7.0	ГОСТ 19425-74
24M	240	110	8.2	
30M	300	130	9.0	
36M	360	130	9.5	
45M	450	150	10.5	
16	160	88	6.0	 GB706-88
18	180	94	6.5	
20A	200	100	7.0	
20B	200	102	9.0	
25A	250	116	8.0	
25B	250	116	8.0	
28A	280	122	8.5	
28B	280	124	10.5	
30A	300	126	9.0	
30B	300	128	11.0	
32A	320	130	9.5	
32B	320	132	11.5	
36A	360	136	10.0	
36B	360	138	12.0	
40A	400	144	12.5	
40B	400	146	14.5	

3. Использование и обслуживание

1. При установке колеса тележки на двутавровую балку необходимо обеспечить зазор 3-5 мм между краем колеса и полкой двутавровой балки с каждой стороны, который регулируется шайбами на болтах.

2. Все подвижные детали тельфера должны быть смазаны.

В редукторе подъема рекомендуется использовать смесь консистентной смазки Литол-24 (либо аналог) и жидкого редукторного масла в пропорциях, указанных в таблице.

Редуктор заполняется смазкой на 1/2-2/3 частей от внутреннего объема.

Допускается использование готовых вариантов «полужидкой» смазки.

Следите за уровнем масла и добавляйте его при необходимости.

Грузоподъемность тали, Т	Объем редуктора подъема, л	2/3 объема, л	Кол-во смазки, л	Пропорции (жидкое+твердое), л
0,5	4,1	2,46	1,5	1,2+0,3
1	5,5	3,3	2	1,5+0,5
2	10	6	4,5	3,5+1
3,2	15	9	7,5	5,5+2
5	24	15	11	7+4
10	42	25	20	14+6
16	45	27	22	15+7
20	91	55	40	30+10

3. Строго запрещается перегружать таль, волочить груз по земле, поднимать груз с отклонением каната более чем на 10° от вертикали, работать в неподходящих для этого условиях окружающей среды.

4. Не допускается одновременное нажатие двух кнопок противоположных направлений движения на пульте управления, а также одновременная работа механизма передвижения и

подъема.

5. Не допускается использование без тросоукладчика либо с ненастроенным концевым выключателем (либо без него).

6. Запрещается использовать таль с неисправностями, а также самовольно вносить дополнения и/или изменения в заводскую конструкцию.

7. Когда электрическая таль не работает, не разрешается подвешивать тяжелые предметы во избежание необратимой деформации деталей. Запрещается оставлять груз поднятым на продолжительное время.

8. Стандартная электрическая схема подключения предоставлена в настоящем паспорте и руководстве по эксплуатации. Схема подключения может быть изменена на различных модификациях тали, а также при работе тали в составе более сложного грузоподъемного механизма. Подключение тали должно осуществляться компетентными специалистами. За подключение электрической тали собственником оборудования, монтажной организацией или третьими лицами ответственность несет лицо, непосредственно выполняющее подключение.

Электротельфер может работать при допустимых отклонениях напряжения от номинального $\pm 10\%$, а частоты $\pm 5\%$, но абсолютная сумма этих двух отклонений не должна превышать 10%.

Электротельфер не должен работать в более тяжелом, чем указано производителем, режиме.

Продолжительность работы и число включений в час не должны превышать указанные в табличке.

Таблица соответствия длины и сечения кабеля (мм²) мощности двигателя

Длина (м) Мощность (кВт)	40	45	50	60	70	75	80	85	90	95	100	110	120
3	/	4	/	4	6	/	/	/	10	/	/	/	/
4.5	2.5	/	4	6	/	/	10	/	/	/	16	/	16
7.5	/	6	/	10	/	16	/	/	/	25	/	35	/
13	/	10	/	16	25	/	/	35	/	/	50	/	/

Не поднимать грузы, весом больше указанного на крюке номинального груза.

Безупречная работа машин гарантируется регулярным, внимательным и правильным обслуживанием, эксплуатацией и уходом. Просим регулярно проводить указанные ниже технические осмотры машин. Необходимо перед проведением технического осмотра освободить электротельфер от груза и выключить питание электроэнергией (т.е. электротельфер не должен быть под грузом и под напряжением).

Лица, работающие с электротельфером, должны быть ознакомлены с правилами по охране труда (предписаниями против несчастных случаев, административными распоряжениями и т.п.) и настоящей инструкцией.

ВНИМАНИЕ! При использовании тали при температуре ниже $+0\text{ }^{\circ}\text{C}$, первые 3-5 минут техника должна поработать без нагрузки, лишь затем можно использовать оборудование в обычном режиме, согласно заявленной грузоподъемности.

Необходимо принять во внимание нижеследующие пункты техники безопасности до начала работы с тельфером:

1. Тельфер должен управляться квалифицированным оператором, ознакомленным с инструкцией по технике безопасности.

2. Оператор не должен управлять тельфером до ознакомления с содержанием паспорта.

3. Флажки концевого выключателя должны быть выставлены до начала работы с тельфером.

4. Тормозная система должна быть проверена на работоспособность до начала работы.

5. Работа на тельфере не допускается, если имеются проблемы с канатом:

(1) Скручивание, коррозия, искривления;

(2) Повреждения каната не соответствуют требованиям по износу.

(3) Неправильная намотка каната на барабан;

6. До установки тельфера проверьте сопротивление изоляции двигателя и электрощита с помощью 500В мегаомметра. Сопротивление изоляции электрически не связанных цепей должно быть не менее 0,5 МОм.

7. Строго запрещается подъем груза с весом, превышающим грузоподъемность тельфера, либо груза, вес которого невозможно установить точно. Заявленная грузоподъемность тельфера обозначена на шильдике крюковой подвески.

8. Подъем людей тельфером строго запрещен. Тельфер не должен использоваться в качестве грузоподъемного оборудования для транспортировки людей.

9. Запрещается стоять под грузом, поднятым тельфером.

10. Нельзя осуществлять подъем груза, если груз раскачивается.

11. Электротельфер должен находиться строго над грузом. Подъем груза под углом не допускается.

12. Концевые выключатели не должны использоваться в качестве выключателей подъема на постоянной основе.

13. Подъем груза, прикрепленного к полу/земле, не допускается.

14. Подвешивание груза на продолжительное время не допускается.

15. Запрещается перемещение груза без подъема (волочение по земле).

16. Источник питания должен быть отключен до начала работ по обслуживанию.

17. Обслуживание должно производиться без поднятого груза.

Перед началом работ проверьте прочность зажима каната.

Меры предосторожности:

Для обеспечения безопасности и надежности эксплуатации тельфера оператор должен периодически проверять все части тельфера в соответствии с периодичностью обслуживания и смазки. Любой ослабленный винт или гайка должны быть своевременно затянуты. В противном случае ответственность за повреждение тельфера лежит на собственнике оборудования и на лицах, ответственных за состояние оборудования.

4. Технический осмотр электротельфера

Проверка перед началом работы	Мероприятия по обслуживанию	Первое обслуживание после 3 месяцев работы	Следующее обслуживание после 12 месяцев работы
•	Проверка действия конечного прерывателя.	--	•
•	Проверка каната и канатоукладчика.	•	•
•	Проверка крепления каната.	•	•
•	Проверка действия тормоза подъемного механизма.	•	•
•	Проверка тормозного пути	•	•
•	Проверка осевого смещения конического ротора и тормоза.	•	•
•	Проверка несущих винтовых соединений.	•	•
•	Проверка крюка на наличие трещин и деформаций.	•	•
•	Проверка буферов по рельсовому пути.	•	•
•	Проверка монорельсовой тележки и рельсового пути – состояние шестерных передач и реборд колес. Контроль над зазором между ребордой колес и рельсом.	•	•
•	Проверка электрооборудования – токоподача, токосъемное устройство и кабели.	•	•
•	Проверка электрооборудования – электрический щит, концевой выключатель, командный пульт управления и др.	•	•
•	Проверка соединений.	Через каждые 12 месяцев	

Приведены сроки обслуживания при нормальной эксплуатации. При более тяжелых условиях

следует соответственно уменьшить срок между обслуживаниями.

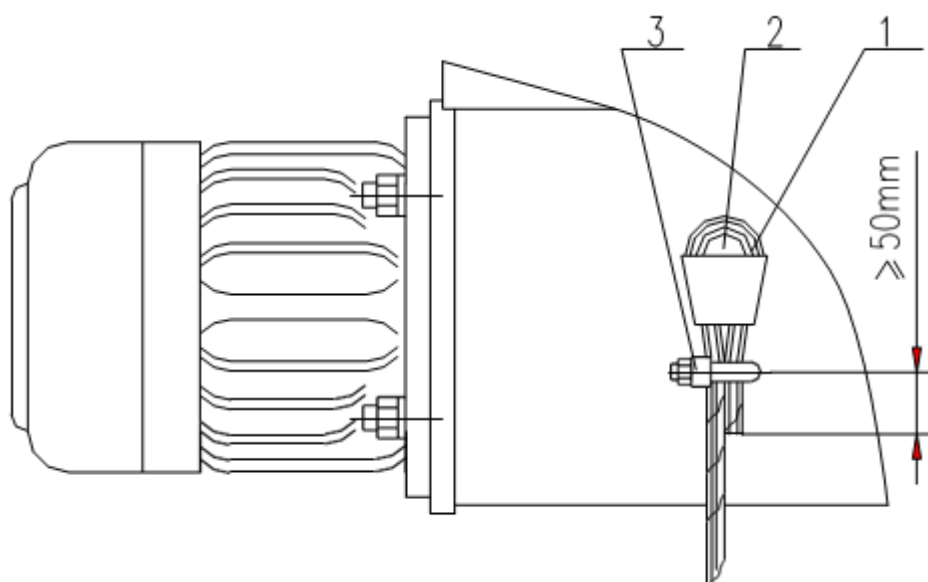
Если обслуживание производится на базе машиночасов, можно принять, что при нормально нагруженной работе сто машиночасов соответствуют приблизительно 3 месяцам односменной работы (8 часов в сутки).

Замена каната

В случае, если на поверхности каната насчитывается до 22 разрывов проволоки на одном обороте, канат необходимо заменить. Стандарты по износу и замене каната приводятся в таблице

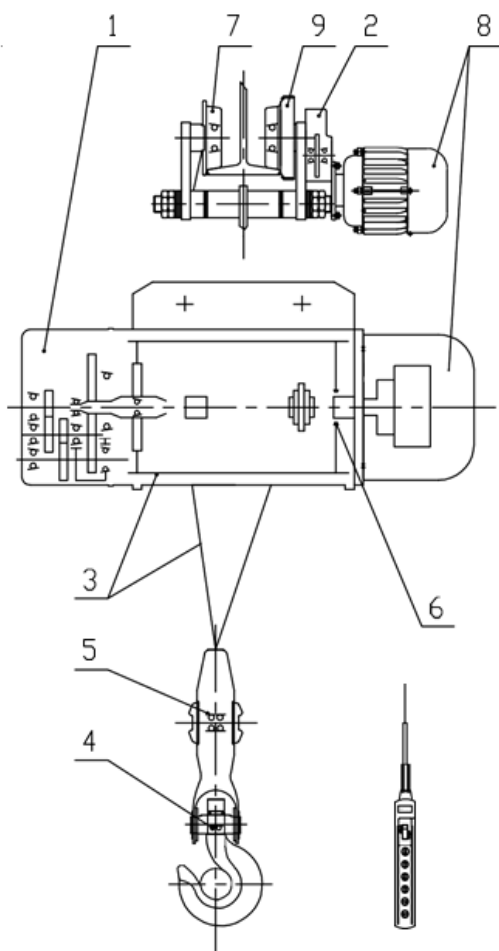
Уменьшение диаметра каната или коррозия поверхности (%)	Кол-во разрывов проволоки на одном обороте
10	19
15	17
20	15
25	13
30~40	11
Более 40	Необходимо заменить

Схема установки каната



- 1 Канат
- 2 Клин
- 3 Зажим канатный
(в комплект поставки не входит)

Схема смазки



N	Узел	Метод смазки	Смазочные материалы	Периодичность
1	Редукторы	Впрыск через отверстие	Смесь Литол 24 и жидкого трансмиссионного масла, допускается полужидкая редукторная смазка.	Раз в год
2	Приводные устройства	Смазка при разборе мотор-редуктора	Литол 24, графитовая, циатим.	Раз в год
3	Канат и барабан	Нанесите на поверхность	Смазка для тросов	Раз в полмесяца
4	Упорные подшипники крюка	Набивка	Литол 24, графитовая, циатим.	Один раз в шесть месяцев
5	Подшипники шкивов	Набивка	Литол 24, графитовая, циатим	По мере необходимости
6	Подшипники катушек	Набивка	Литол 24, графитовая, циатим	По мере необходимости
7	Подшипники шкива	Набивка	Литол 24, графитовая, циатим	По мере необходимости
8	Подшипники двигателя	Набивка	Литол 24, графитовая, циатим	По мере необходимости
9	Шестерни тележки	Нанесение на поверхность	Литол 24, графитовая, циатим	Раз в месяц

ВНИМАНИЕ! ПЕРЕД НАЧАЛОМ ЭКСПЛУАТАЦИИ ЗАЛЕЙТЕ СМАЗКУ В РЕДУКТОР ПОДЪЕМА! ТАЛИ ПОСТАВЛЯЮТСЯ С СУХИМ РЕДУКТОРОМ ПОДЪЕМА!

Распространенные неисправности

Деталь	Неисправность	Причина	Решение
Двигатель	1. Остановился в процессе подъема груза, самопроизвольно включается/выключается, либо не работает совсем.	Низкое напряжение	Поддерживайте напряжение на уровне до 90%
		Падение напряжения из-за силового кабеля	Замените силовую кабель согласно паспорту изделия
		Несбалансированное трехфазное питание	Отрегулируйте нагрузку и обеспечьте разницу между линиями в пределах $\pm 3\%$
		Обрыв фазы	Проверьте предохранители, контакторы и проводимость на каждом терминале.
		Прилипание тормозной накладке к задней крышке мотора	Снимите защитный кожух, подцепите тормозную накладку и отсоедините ее от крышки мотора
	Влага на обмотке статора	Отправьте на завод-изготовитель для просушки	
2. Не тормозит, либо значительное проскальзывание тормоза после выключения	Большой зазор в тормозной системе	Отрегулируйте зазор в тормозной системе. Замените тормозное кольцо, если оно изношено.	
	Слабо затянутая стопорная гайка на роторе двигателя	Отрегулируйте зазор в тормозной системе и затяните стопорную гайку	
Редуктор	1. Повышенный уровень шума	Недостаток смазки	Добавьте требуемое кол-во масла
	2. Утечки смазки возле барабана	Избыток смазки в редукторе	Слейте масло и залейте нужное кол-во снова
	3. Утечка смазки из-под крышки редуктора	Поврежденная прокладка крышки редуктора	Замените прокладку крышки редуктора
Электрощит	1. Сгоревший контактор или поломка трансформатора (36V)	Заниженное или завышенное напряжение	Подавайте напряжение с отклонением в пределах $\pm 10\%$ от номинального напряжения
		Повышенная температура или влажность окружающей среды	Температура должна быть не выше 40°C; уровень влажности не более 85%
	2. Плохой контакт из-за ослабленного крепления	Поврежденное крепление при транспортировке	Проверьте и закрепите провода на контактах
		Повреждение пульта при транспортировке	Проверьте контакты и подключение проводов пульта
3. Плохой контакт кнопок в пульте	Разрыв провода в кабеле пульта	Замените кабель. Не допускается сгибание кабеля.	
Прочее	1. Неполадки концевого выключателя	Неправильно подключенная фазовая линия	Проверьте правильность подключения. При необходимости поменяйте линии местами.
		Незакрепленный и расположенный в неправильном месте флажок	Отрегулируйте и затяните флажки на концевого выключателя
	2. Поврежденный тросоукладчик	Подъем под углом	Подъем груза должен осуществляться в соответствии с паспортом изделия
	Тележка трясется при перемещении либо колеса проскальзывают	Искривления двутавровой балки	Проверьте и при необходимости замените балку
Неравный диаметр колес		Заменить колеса.	

- Не допускать нахождение людей под грузом во время работы.
- Следить за количеством порванных нитей на шаг каната и при достижении допустимого числа - браковать канат.
- При монтаже нового каната проверить надежность его крепления к корпусу и барабану.
- При изменении длины каната регулировать положение двух ограничительных колец, находящихся на штанге концевого выключателя.
- Не допускать включение электродвигателя при регулировании аксиального хода конического ротора без решетки.
- Проверить крюк на трещины и деформации, как и исправность предохранительной защелки.
- Регулировать тормоз до достижения максимально допустимого аксиального хода ротора.
- Прочно завинтить все болтовые соединения и принять меры против самоотвинчивания.
- При использовании электрооборудования следить за прочным присоединением защитных

проводов кабелей к зануляющим клеммам щита, пускозащитного трансформатора и двигателей подъема и передвижения.

- При монтаже электротельфера после ремонта снова проверить совпадение фаз и действие концевого выключателя в соответствии с инструкцией по монтажу и эксплуатации.
- При использовании электротельферов с механизмом передвижения в двух концах рельсовой дорожки ставить буферы, в которые упирались бы боковины тележки.
- При осмотрах электрооборудования следить за прочным присоединением защитных проводов кабелей к зануляющим клеммам щита, пускозащитного трансформатора и двигателей подъема и передвижения.
- При монтаже электротельфера после ремонта снова проверить совпадение фаз и действие концевого выключателя в соответствии с инструкцией по монтажу и эксплуатации.
- Монтаж должен производиться квалифицированным персоналом специализированной организации. Подключение тали должно производиться через автомат защиты.
- При использовании тали (лебедки) при температуре ниже 0°C, первые 3-5 минут техника должна поработать без нагрузки, лишь затем можно использовать оборудование в обычном режиме, согласно заявленной грузоподъемности.
- Перед подъемом груза необходимо предварительно поднять его на высоту 200-300 мм для проверки исправности механизма подъема и тормозов.

Запрещается:

- Подъем и спуск груза запрещено производить, если под ним находятся люди.
- После окончания работы или в перерыве груз не должен оставаться в поднятом состоянии.
- Запрещается поднимать груз с массой, превышающей номинальную грузоподъемность механизма.
- Запрещается выравнивание груза на весу.
- Запрещается проводить ремонт механизма при поднятом грузе.
- Запрещается использовать механизм для подъема людей.
- При повреждении тросоукладчика работу с талью необходимо прекратить, в случае работы с поврежденным тросоукладчиком гарантия снимается.
- Перед началом эксплуатации залить масло (редукторное) в редуктор и смазать канат. Монтаж должен производиться квалифицированным персоналом специализированной организации. Подключение тали должно производиться через автомат защиты.

5. Гарантийные обязательства

Всю необходимую документацию на продукцию можно получить, обратившись в филиал или к представителю/дилеру в вашем регионе/стране.

Гарантийный срок устанавливается 12 месяцев или 1200 моточасов со дня продажи конечному потребителю.

Полезный срок эксплуатации – 5 (пять) лет при условии соблюдения всех правил эксплуатации и технического обслуживания.

Консервация оборудования не предусмотрена заводом изготовителем.

Общие условия гарантии

Гарантийное обслуживание осуществляется, если причиной неисправности оборудования стало использование заводом изготовителем некачественных материалов, нарушение технологии производства, допущение брака оборудования и его отдельных узлов, агрегатов и составных частей. Устранение неисправности может быть осуществлено проведением ремонта или замены неисправной детали/узла агрегата, а также оборудования в целом (только для случаев, когда ремонт и восстановление оборудования невозможно осуществить).

При этом право выбора выполнять ремонт либо замену, а также каким способом выполнять

ремонт, принадлежит работникам сервисного центра.

Замененные детали переходят в собственность сервисного центра. Гарантийный срок на детали и комплектующие агрегата, замененные либо отремонтированные в рамках гарантийного обслуживания, истекает одновременно с истечением гарантийного срока на оборудование.

В целях определения причин отказа и/или характера повреждений изделия производится диагностика оборудования сроком 10 рабочих дней с момента поступления оборудования в сервисный центр. По результатам диагностики принимается решение о ремонте изделия, либо отказе в обслуживании. При этом изделие принимается на диагностику только в полной комплектации, при наличии паспорта с отметкой о дате продажи и штампом организации-продавца.

Гарантийные обязательства не распространяются на:

1. Ущерб, причиненный другому оборудованию, работающему в сопряжении с данной техникой;
2. Быстроизнашивающиеся запасные части;
3. Обычный (нормальный) износ оборудования в процессе эксплуатации;
4. Поломки, которые возникли после использования оборудования совместно с другим не подходящим для этого оборудованием;
5. Поломки, вызванные форс-мажорными обстоятельствами, несчастными случаями, стихийными бедствиями, преднамеренными или неосторожными действиями собственника оборудования или привлеченными им лицами или третьих лиц, в том числе при осуществлении транспортировки. А также любым внешним воздействием (физическим, химическим, электрическим), небрежностью в обращении, самостоятельным ремонтом (модификацией), пренебрежением в обслуживании и хранении, несоблюдением регламента технического обслуживания;
6. Поломки, вызванные неправильным пониманием инструкции по эксплуатации, сознательным или случайным, равно как и ее несоблюдением.

Гарантийные обязательства полностью аннулируются в случаях:

1. Истечения срока гарантии;
2. Наличия повреждений, вызванных попаданием внутрь агрегата посторонних предметов, веществ, жидкостей, частиц и пыли;
3. Наличия разрушения деталей со следами химической коррозии, а также механических повреждений;
4. Несоблюдения правил эксплуатации оборудования либо его использования не по назначению;
5. Установки и эксплуатации заведомо неисправного оборудования или в условиях, противоречащих правилам его эксплуатации;
6. Использования неподходящих и неодобренных заводом изготовителем запасных частей, агрегатов и элементов;
7. Наличия прямых и косвенных следов сборки-разборки оборудования и его составных частей;
8. Образования дефекта в результате замены запасных частей или при обслуживании оборудования специалистами не авторизованного сервисного центра;
9. Использования рабочих жидкостей (масла, смазки, топлива, и иных ГСМ), марка которых не соответствует указанной в паспорте (инструкции по эксплуатации), либо при их загрязнении и неудовлетворительном качестве.

Порядок подачи рекламаций:

Гарантийные рекламации принимаются в течение гарантийного срока. Для этого запросите у организации, в которой вы приобрели оборудование, бланк для рекламации и инструкцию по подаче рекламации.



Оборудование, отосланное дилеру или в сервисный центр в частично или полностью разобранном виде, под действие гарантии не подпадает. Все риски по пересылке оборудования дилеру или в сервисный центр несет владелец оборудования.

Другие претензии, кроме права на бесплатное устранение недостатков оборудования, под действие гарантии не подпадают.

ВНИМАНИЕ: Гарантия не распространяется на технику, не имеющую в паспорте или сервисном листе отметок о дате и месте продажи, предпродажной подготовке, а также о прохождении всех плановых ТО, предписанных по регламенту.

Гарантийное обслуживание осуществляется организацией, выполняющей периодическое техническое обслуживание механизма. Доставка гарантийной техники до сервисного центра и обратно осуществляется силами владельца и за его счет.

Оборудование, не имеющее маркировки, с нечитаемыми и поврежденными информационными табличками (шильдиками) сервисным центром не принимается.

Торговая организация несет ответственность по условиям настоящих гарантийных обязательств только в пределах суммы, уплаченной покупателем за данное изделие.

При обращении в Службу сервиса владелец обязан предоставить Гарантийный талон, Сервисный паспорт, товарно-финансовые документы и акт рекламации. Серийный номер и модель передаваемой в ремонт техники должны соответствовать указанным в гарантийном талоне.

Гарантийный сертификат действителен только при наличии документа, подтверждающего приобретение.

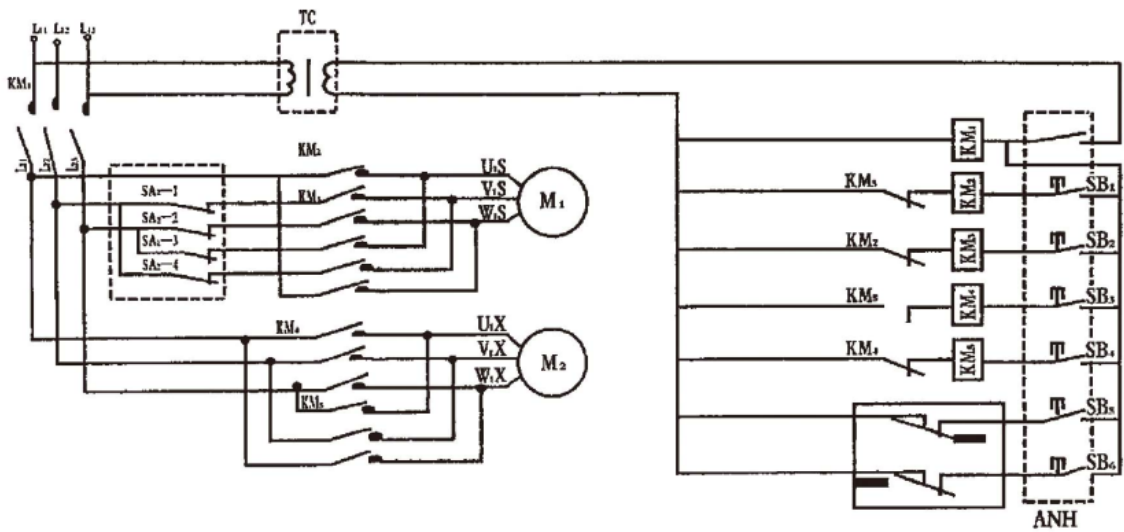
Перечень комплектующих с ограниченным сроком гарантийного обслуживания.

Комплектующие	Срок гарантии
Канат (трос), канатокладчик	гарантия отсутствует
Крюки	1 год
Электродвигатель	1 год



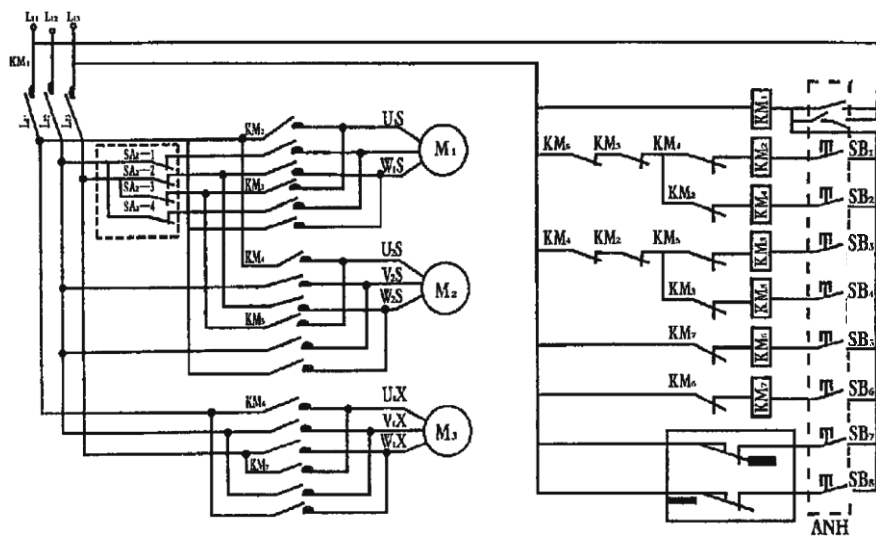
Информация данного раздела действительна на момент печати настоящего руководства. Актуальная информация о действующих правилах гарантийного обслуживания опубликована на официальном сайте группы компаний TOR INDUSTRIES www.tor-industries.com (раздел «сервис»).

Схемы электрические типовые



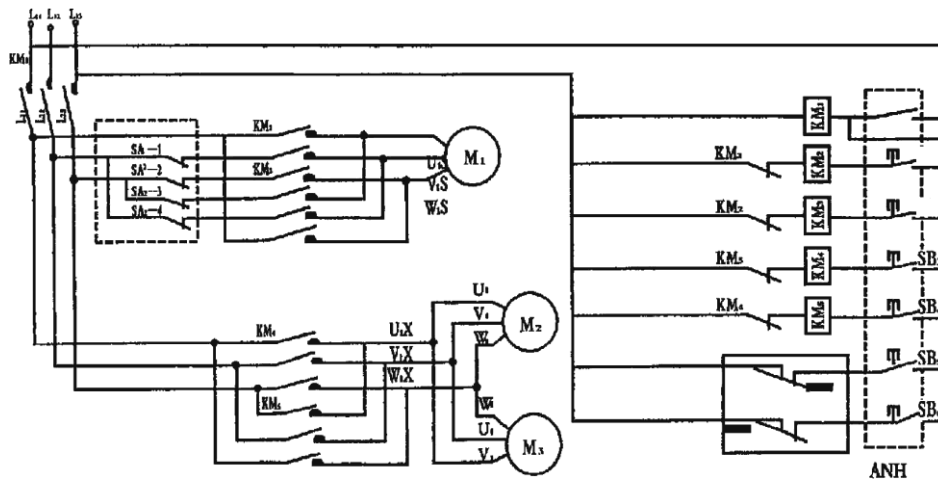
CD 0,5-5T модель с понижающим трансформатором

К	Кнопка отключения питания на пульте		TC	Трансформатор		
SA ₂ 1—4	Концевой выключатель		АНН	Кнопочный пульт	M ₁	Двигатель подъема
KM ₁ —KM _n	АС контактор		SB ₁ -SB ₅	Кнопки пульта	M ₂	Двигатель передвижения



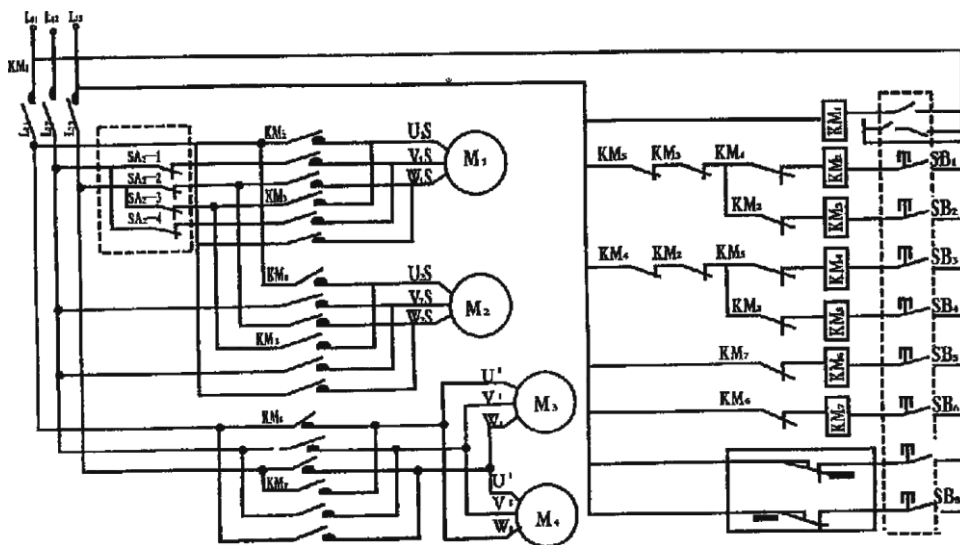
MD 0,5-5T модель без понижающего трансформатора

K ₁	Главный пусковой переключатель		SA ₂ 1-4	Концевой выключатель		M ₁	Двигатель малого хода
K ₂	Главный выключатель		АНН	Кнопочный пульт		M ₂	Главный двигатель подъема
KM ₁ —KM _n	АС контактор		SB ₁ —SB ₈	Кнопки пульта		M ₃	Двигатель передвижения



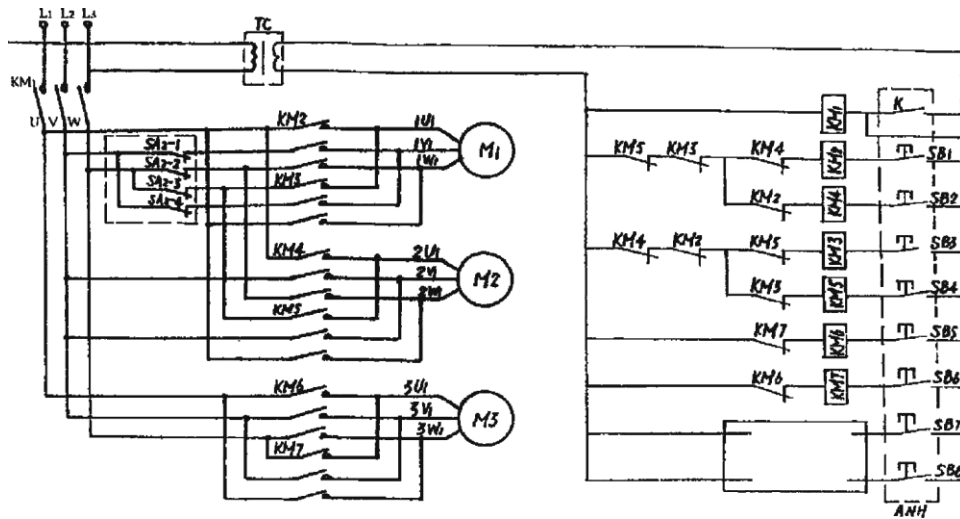
CD 10-20T модель без понижающего трансформатора

К	Главный пусковой переключатель				
Sa2 1-4	Концевой выключатель	ANH	Кнопочный пульт	M2- M3	Двигатели передвижения
KM1—KM..n	АС контактор	SB1—SB6	Кнопки пульта	M1	Двигатель подъема



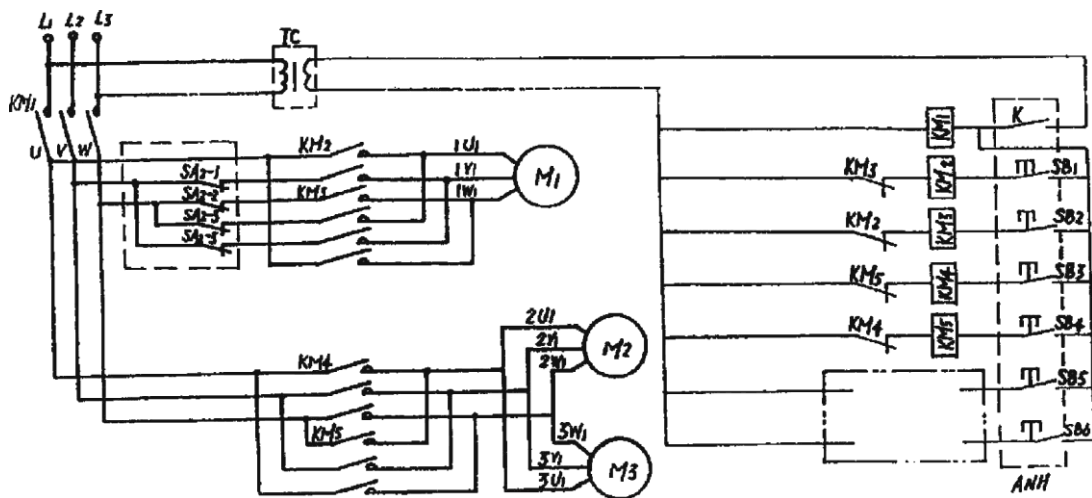
MD 10-20T модель без понижающего трансформатора

K ₁	Главный пусковой переключатель	SA2 1-4	Концевой выключатель	M ₁	Двигатель малого хода
K ₂	Главный выключатель	ANH	Кнопочный пульт	M ₂	Главный двигатель подъема
KM ₁ —KM..n	АС контактор	SB ₁ —SB ₈	Кнопки пульта	M ₃ -M ₄	Двигатель передвижения



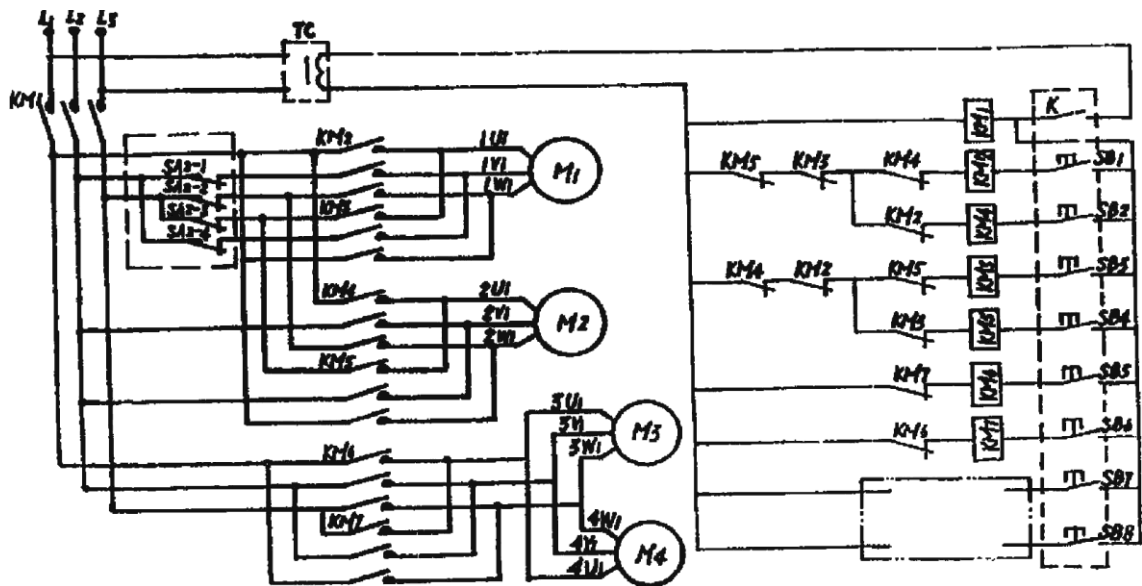
MD 0,5-5T модель с понижающим трансформатором

К	Главный пусковой переключатель	SA2 1-4	Концевой выключатель	M ₁	Двигатель малого хода
TC	Трансформатор	АНН	Кнопочный пульт	M ₂	Главный двигатель подъема
KM ₁ —KM _n	АС контактор	SB ₁ —SB ₈	Кнопки пульта	M ₃	Двигатель передвижения



CD 10-16т модель с понижающим трансформатором

К	Главный пусковой переключатель	SA2 1-4	Концевой выключатель	M ₁	Двигатель подъема
TC	Трансформатор	АНН	Кнопочный пульт	M ₂	Главный двигатель подъема
KM ₁ —KM _n	АС контактор	SB ₁ —SB ₆	Кнопки пульта	M ₂ -M ₃	Двигатель передвижения



MD 10-16т модель с понижающим трансформатором

К	Главный выключатель	TC	Трансформатор	$M_{1,2,3,4}$	Двигатели передвижения
SA2 1-4	Концевой выключатель	АНН	Кнопочный пульт	M2	Главный двигатель подъема
KM1— KM6	АС контактор	SB1—SB8	Кнопки пульта управления	M1	Двигатель малого хода

Схемы подключения талей CD1/MD1 20 Т аналогичны подключению соответствующих талей грузоподъемностью 10 т и 16 т, за исключением того, что на приводных тележках находятся по два двигателя с каждой стороны вместо одного.

**СЕРВИСНЫЙ ПАСПОРТ****ПАСПОРТНЫЕ ДАННЫЕ****МОДЕЛЬ:**

СЕРИЙНЫЙ НОМЕР:

ДАТА ПРОДАЖИ:
 / /
ГАРАНТИЙНЫЙ СРОК:

ИНФОРМАЦИЯ О ПРОДАВЦЕ:**КОМПАНИЯ:**

АДРЕС:

КОНТАКТЫ:
 Тел:
ОТМЕТКИ О ПРОХОЖДЕНИИ ТО И РЕМОНТА**Регламент ТО**

--	--	--	--	--	--	--

Регламент ТО

--	--	--	--	--	--	--

Регламент ТО

--	--	--	--	--	--	--

Регламент ТО

--	--	--	--	--	--	--

Гарантийный ремонт

--	--	--	--	--	--	--

Плановый ремонт

--	--	--	--	--	--	--

Дата прохождения ТО

--	--	--	--	--	--	--

Исполнитель

--	--	--	--	--	--	--

Покупатель ознакомился с правилами безопасности и эксплуатации данного изделия, с условиями гарантийного обслуживания. Покупатель получил Руководство (паспорт) на русском языке. Техника (оборудование) получена в исправном состоянии, без видимых повреждений в полной комплектности, претензий по качеству не имею.

Покупатель _____

М.П.

