

25072024-2.0



ПАСПОРТ И РУКОВОДСТВО ПО ЭКСПЛУАТАЦИИ СБОРЩИК ЗАКАЗОВ САМОХОДНЫЙ МОДЕЛЬ GORZ





Оглавление

1. Описание и работа	3
1.1 Назначение изделия	3
1.2 Основные характеристики.....	3
2. Использование по назначению	6
2.1 Порядок установки, подготовка и работа.....	6
2.2 Аккумулятор.....	8
2.3 Техническое обслуживание.....	11
2.4 Меры предосторожности и техника безопасности	13
3. Транспортировка и хранение	18
4. Гарантийные обязательства	19
ПРИЛОЖЕНИЕ 1. Гидравлическая схема	24
ПРИЛОЖЕНИЕ 2. Электрическая схема	25

ВНИМАНИЕ! Вся информация, приведенная в данном руководстве, основана на данных, доступных на момент печати. Производитель оставляет за собой право вносить изменения в конструкцию изделия без предварительного уведомления, если эти изменения не ухудшают потребительских свойств и качества продукции.

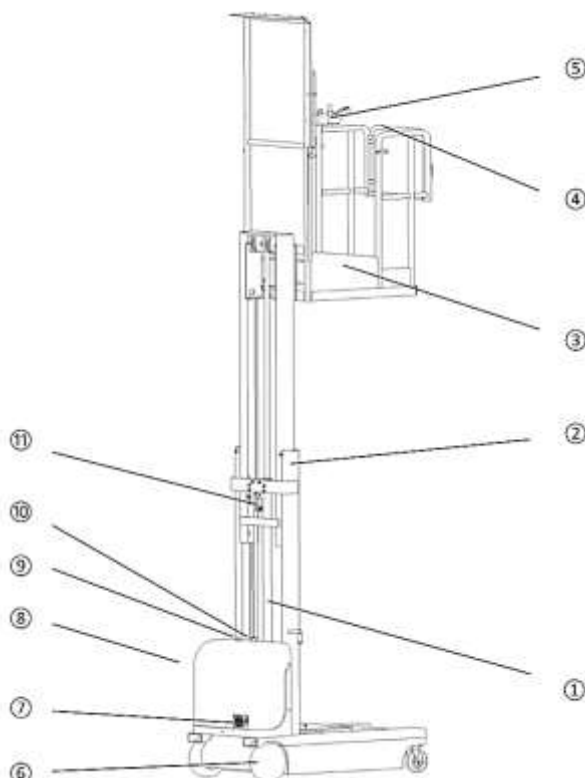
1. Описание и работа

1.1 Назначение изделия

Перед проведением любой операции по техническому обслуживанию или ремонту необходимо внимательно изучить правила техники безопасности и инструкции по эксплуатации, представленные в паспорте и руководстве по эксплуатации.

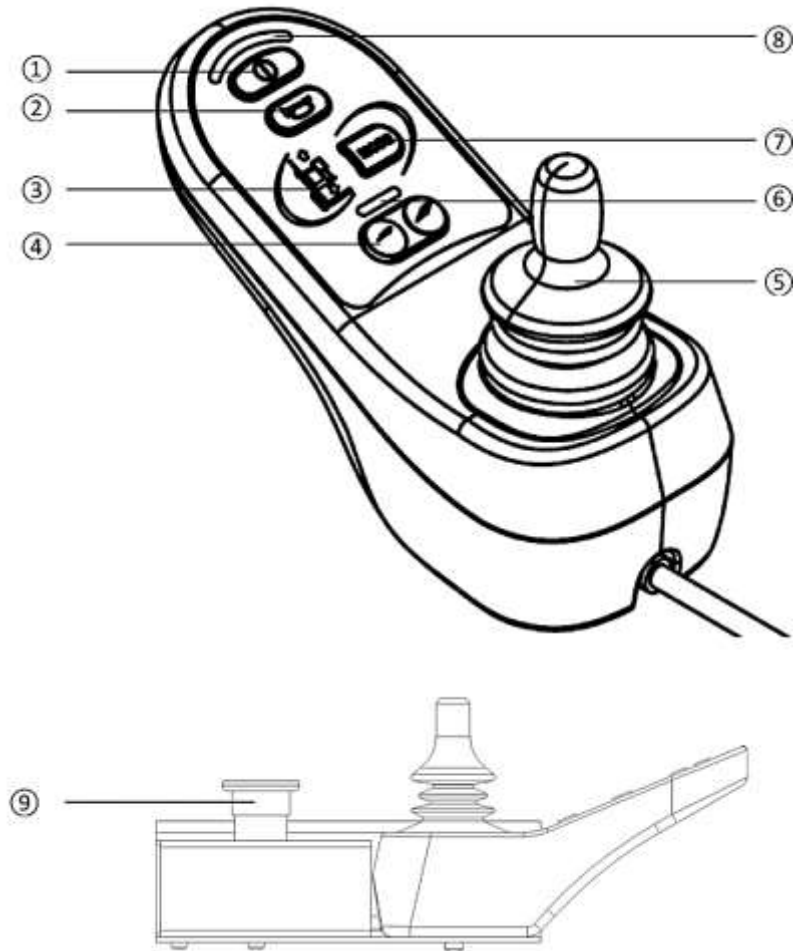
Сборщик заказов TOR GOPZ – специальное оборудование, предназначенное для подъема одного человека с небольшим грузом на необходимую высоту. Его можно использовать только на ровных и твердых поверхностях. Сборщик легко передвигается, прост в управлении, устойчив при подъеме и спуске, безопасен и надежен в эксплуатации. Используется для сборки заказов или раскладывания различных изделий на полках стеллажей на складах и торговых площадках.

1.2 Основные характеристики



1. Гидравлический домкрат	7. Зарядное устройство
2. Мачта	8. Устройство аварийного спуска (ручной режим)
3. Грузовая платформа	9. Ключ зажигания
4. Двери платформы	10. Наземная кнопка аварийной остановки
5. Панель управления на платформе	11. Концевой выключатель
6. Ведущие колеса	

Панель управления



1. Системный переключатель
2. Гудок
3. Индикатор режима подъема
4. Кнопка подъема/опускания
5. Джойстик
РЕЖИМ ПОДЪЕМА:
•Нажатие вперед – подъем платформы
•Нажатие назад – опускание платформы
РЕЖИМ ПЕРЕДВИЖЕНИЯ:
•Нажатие вперед – сборщик заказов будет двигаться вперед
•Нажатие назад – сборщик заказов будет двигаться назад
6. Индикатор хода – индикатор режима движения и скорости
7. Кнопка переключения режимов
8. Индикатор заряда аккумулятора
9. Кнопка аварийной остановки

Модель	GOPZ202	GOPZ302	GOPZ350 2	GOPZ350 3	GOPZ403	GOPZ450 3
Артикул	1006232	1006233	1006234	---	1006235	1006236
Номинальная грузоподъемность, кг	300	300	300	300	300	300
Максимальная рабочая высота, мм	4000	5000	5500	5500	6000	6500
Высота платформа (max), мм	2000	3000	3500	3500	4000	4500
Длина*ширина*высота (в сложенном виде), м	1,53*0,7*1,42	1,53*0,7*1,93	1,53*0,7*2,15	1,53*0,7*1,69	11,53*0,7*1,86	1,31*0,84*2,03
Платформа (Длина*ширина), мм	950*640	950*640	950*640	950*640	950*640	950*640
Клиренс, мм	40	40	40	50	50	50
Колесная база, мм	1240	1240	1240	1240	1240	1240
Размер ведущих колес, мм	152 (6')	152 (6')	152 (6')	152 (6')	152 (6')	152 (6')
Размер задних колес, мм	250*80	250*80	250*80	250*80	250*80	250*80
Мощность двигателя подъема	24В DC/1,5кВт	24В DC/1,5кВт	24В DC/1,5кВт	24В DC/1,5кВт	24В DC/1,5кВт	24В DC/1,5кВт
Мощность двигателя передвижения	2-24В/0,5кВт	2-24В/0,5кВт	2-24В/0,5кВт	2-24В/0,5кВт	2-24В/0,5кВт	2-24В/0,5кВт
Аккумулятор	2-12В/120Ач	2-12В/120Ач	2-12В/120Ач	2-12В/120Ач	2-12В/120Ач	2-12В/120Ач
Зарядное устройство	24В/15А	24В/15А	24В/15А	24В/15А	24В/15А	24В/15А
Рабочая температура окружающей среды, °С	>0	>0	>0	>0	>0	>0
Макс. преодолеваемый подъем, %	30	30	30	30	30	30
Макс. угол наклона	0-3°	0-3°	0-3°	0-3°	0-3°	0-3°
Скорость движения (в сложенном виде), км/ч	4	4	4	4	4	4
Скорость движения (в	1,1	1,1	1,1	1,1	1,1	1,1

Модель	GOPZ202	GOPZ302	GOPZ350 2	GOPZ350 3	GOPZ403	GOPZ450 3
выдвинутой мачтой), км/ч						
Время подъема/опускан ия, сек	14/12	22/20	25/23	19/17	22/20	25/23
Вес, кг	400	574	588	655	665	675

2. Использование по назначению

2.1 Порядок установки, подготовка и работа

Перед началом выполнения работ убедитесь в том, что персонал ознакомился с правилами техники безопасности настоящего руководства по эксплуатации и соблюдает их. Избегайте опасных ситуаций.

Изучите правила техники безопасности перед тем, как выполнять следующие шаги.

- Всегда выполняйте проверку перед началом работы.
- Проверяйте рабочее место.
- Используйте сборщик заказов только по назначению.

Основные принципы

- Необходимо использовать соответствующие разделы руководства по эксплуатации оборудования.
- Необходимо соблюдать все указания данного руководства, правила техники безопасности в отношении работы оператора.
- Необходимо использовать оборудование только по назначению.
- Только обученный и квалифицированный персонал допускается к работе на машине во время рабочих смен. При работе нескольких операторов они должны выполнять инструкции данного руководства по эксплуатации, требования техники безопасности.

Включение

- Отожмите кнопки "аварийная остановка" наземного пульта и пульта на платформе.
- Переведите переключатель в положение открыто (open).

Аварийная остановка

- Для включения нажмите "аварийная остановка" наземного пульта и пульта на платформе в положение off (выкл).

ВНИМАНИЕ: если после нажатия кнопок "аварийная остановка" сборщик заказов продолжает работать, в срочном порядке прекратить работу и отправить оборудование в ремонт.



Подъем платформы

- Для включения нажмите кнопку mode switch (переключение режимов) в режим подъема.
- Медленно переведите джойстик в положение ВПЕРЕД.

Опускание платформы

- Для включения нажмите кнопку mode switch (переключение режимов) в режим подъема.
- Медленно переведите джойстик в положение НАЗАД.

Движение вперед

- Для включения нажмите кнопку mode switch (переключение режимов) в режим движения.
- Медленно переведите джойстик управления в положение ВПЕРЕД.

Движение назад

- Для включения нажмите кнопку mode switch (переключение режимов) в режим движения.
- Медленно переведите джойстик управления в положение НАЗАД.

Увеличение скорости движения

- Для включения нажмите кнопку mode switch (переключение режимов) в режим движения.
- Нажмите кнопку growth (увеличение) - для увеличения скорости движения сборщика заказов.

Уменьшение скорости

- Для включения нажмите кнопку mode switch (переключение режимов) в режим движения.
- Нажмите кнопку Deceleration (уменьшение) для уменьшения скорости движения сборщика заказов.

Управление

- Для включения нажмите кнопку mode switch (переключение режимов) в режим движения.
- Поверните рукоять в направление, куда должна двигаться машина.

Отключение питания сборщика заказов

- Для включения переведите пульт платформы в положение switch (переключение).
- Нажмите кнопку system switch (системный переключатель).



Остановка

1. Нажмите кнопку "аварийной остановки" и переведите переключатель в закрытое положение

Хранение

- Платформа должна быть в сложенном положении.
- Выберите безопасное место парковки с твердым ровным покрытием, где нет сильного движения и нет препятствий.
- Отключите сборщик заказов и достаньте ключ для предотвращения несанкционированного использования.
- Заблокируйте колеса.
- Отсоедините аккумулятор.

2.2 Аккумулятор

Номинальное напряжение, В	12В
Емкость аккумулятора, Ач	120
Количество аккумуляторов	2
Вес, кг	22,5

Установите новую АКБ и обязательно закрепите ее в соответствии со штатным креплением. Обратите особое внимание на полярность АКБ.

Подсоедините АКБ, начиная с клеммы «плюс», и зажмите клеммы с помощью крепежных винтов. После этого смажьте клеммы техническим вазелином, Литолом-24 или спец. защитным лаком Дека. Отсоединение АКБ осуществляется в обратном порядке.

Эксплуатацию батареи производить в соответствии с правилами эксплуатации аккумуляторных батарей:

- Не реже 2-х раз в месяц проверять крепление батареи в гнезде, надежность контактов батареи и клемм электропроводки, чистоту контакта;
- Следить за уровнем электролита, не допускать его понижения за минимальную отметку. В случае необходимости долить дистиллированной воды до отметки MAX;
- Следить за чистотой отверстий газообмена (несоблюдение этих пунктов может повлечь взрыв батареи!) Данный пункт не распространяется на гелевые АКБ, на крышках которых указана отметка «DON'T OPEN» и/или нет рисков на боковой части MAX/MIN – что означает уровень электролита, высокий/низкий. Данный аккумулятор считается необслуживаемым.
- Следить за чистотой и отсутствием влаги (льда) на поверхности аккумулятора;
- При длительных перерывах в эксплуатации (свыше одного месяца) необходимо подзаряжать батарею до уровня, соответствующего 100% зарядке.
- Следить за исправностью работы бортовой сети оборудования и его элементов.
- При обнаружении неисправности в работе бортсети, при выходе рабочих параметров аккумулятора за границы предельно допустимых, а также в случаях

возникновения сомнений у пользователя в исправности батареи обращаться к специалисту с целью поиска и устранения причин неисправности. Если установлено, что причина отказа произошла по вине изготовителя или продавца, батарею заменят на новую.

- Эксплуатация батарей на складской электрической технике допускается только при исправном электрооборудовании и напряжении зарядки для батарей 13,4 В (максимально допустимое – 14,4 В при 20° С), токе утечки (не >15 мА). Превышение максимально допустимого значения напряжения приводит к интенсивному «выкипанию» воды и повреждению батареи (снижается мощность и срок службы батареи).

- При 100% заряженности АКБ зарядное напряжение на клеммах АКБ должно быть не выше максимально допустимого значения 14,4 В без нагрузки и не ниже 10,2 В с нагрузкой.

- В гелевых аккумуляторных батареях между пластин находятся стекловолоконные маты, пропитанные специальным электролитом. Батареи полностью герметичны, поэтому их вскрывать категорически запрещено, т.к. это приводит к разрушению батареи.

- Необходимо содержать в чистоте крышку АКБ и регулярно удалять грязь. Постоянно проверять надежность крепления АКБ и плотность контакта наконечников проводов.

- Перед продолжительным отсутствием работы на сборщике заказов (более 1 месяца) отсоедините АКБ, полностью зарядите ее и храните в сухом прохладном месте при температуре от 0°С до +25°С.

- Не допускайте хранение АКБ в разряженном состоянии, особенно при минусовых температурах. Это приведет к замерзанию электролита: при замерзании электролита разрушается активная масса пластин и корпус АКБ.

- Не допускайте глубокого разряда АКБ (ниже 10 В).

- Температура батареи перед зарядом должна быть в пределах от +15°С до +25°С. Если измерить температуру нечем, а батарея хранилась при более низкой температуре, то перед включением на заряд необходимо выдержать ее при комнатной температуре не менее 10 часов. Рекомендуемое напряжение заряда 13,4 В, максимально допустимое – 14,4 В при 20°С, при силе тока (А) равной 1/10 емкости батареи. Не допускайте перезаряда и переразряда батареи.

- При зарядке АКБ выделяется газ, который создает опасность взрыва. Не пользуйтесь открытым пламенем и не курите вблизи АКБ, не допускается искрение контактов, не замыкайте клеммы АКБ различным инструментом.

- Перед зарядкой АКБ клеммы не снимать.

- АКБ должны заряжаться только устройствами с автоматическим поддержанием зарядного напряжения.

Зарядка АКБ

- Вставьте штекер зарядного устройства в корпус складской техники (сборщик заказов), а затем подключите его к розетке. Зарядное устройство проверит состояние аккумулятора и начнет зарядку.

- Зарядное устройство автоматически зарядит аккумулятор. Когда аккумулятор будет заряжен, зарядка автоматически прекратится.
- Индикатор заряда аккумулятора:
 - Светодиодный индикатор не работает.
 - Светодиодный индикатор светится красным: аккумулятор заряжается.
 - Светодиодный индикатор светится зеленым: аккумулятор полностью заряжен, зарядка окончена.
- Не пытайтесь отремонтировать зарядное устройство самостоятельно

ВНИМАНИЕ!

- Во время зарядки аккумулятор выделяет взрывоопасный газ (водород). Убедитесь, что зона, где происходит зарядка, хорошо проветривается. Не накрывайте штабелер во время зарядки.
- Перед зарядкой припаркуйте складскую технику (сборщик заказов) согласно установленным правилам.
- Удостоверьтесь, что все провода не повреждены и не изношены. Если выявлена проблема, немедленно замените кабель.
- Клеммы должны быть чистыми и сухими.
- Не тяните зарядное устройство за провод, когда извлекаете зарядное устройство из розетки или из аккумулятора.
- Перед зарядкой отключите источник питания. Не используйте складскую технику (сборщик заказов) во время зарядки.
- Напряжение сети зарядного устройства 220 ~ 110В, ток 5-8А. Используйте подходящую сеть питания. Не перегружайте сеть.
- В случае повреждения или износа зарядного устройства замените его. Проверьте, чтобы клеммы и провода не были повреждены и изношены. При необходимости замените.
- Не используйте зарядное устройство рядом с воспламеняющимися жидкостями (бензин или краска), а также с их растворами и другими легко возгораемыми веществами.
- Зарядное устройство должно быть сухим. Не подвергайте его воздействию воды, дождя и других жидкостей.
- Все кабели и соединения должны быть закреплены.
- Не накрывайте зарядное устройство и не блокируйте его вентиляционное отверстие во избежание перегрева.
- Внутри АКБ находится электролит (раствор кислоты), поэтому при работе с АКБ используйте защитные очки и перчатки.
- При попадании электролита на открытые участки тела, немедленно промойте их проточной водой и обработайте их раствором соды. При появлении зуда или покраснения немедленно обратитесь к врачу.
- Не допускайте полной разрядки аккумулятора.



- Не допускается ввод в эксплуатацию и обслуживание аккумулятора лицом, не прошедшим специальной подготовки и не имеющим допуска к данному виду работ.

- Зарядные устройства постоянного тока нельзя применять для подзарядки аккумуляторных батарей.

- Не допускайте к АКБ детей.

ВНИМАНИЕ! Если имеются следующие неисправности, не используйте зарядное устройство:

- Слабый контакт вилки зарядного устройства.
- Вилка или провод нагреваются.
- Вилка, провод или розетка повреждены.

Зарядное устройство с неисправностями, указанными выше, могут вызвать пожар или стать причиной травмы сотрудника.

Замена АКБ

- Откройте корпус, отсоедините провод аккумулятора от клемм.
- Снимите соединительный болт и пластину, расположенную между аккумулятором и корпусом складской техники (сборщик заказов).
- Извлеките аккумулятор.

ВНИМАНИЕ!

- Перед заменой аккумулятора припаркуйте складскую технику (сборщик заказов) согласно установленными правилами.

- Убедитесь, что новый аккумулятор того же типа, что и заменяемый аккумулятор.

- Запрещается использовать старый автомобильный аккумулятор.

Утилизация аккумуляторов

Вышедшая из строя батарея подлежит обязательной сдаче в пункт приема отработанных аккумуляторов для последующей утилизации.

2.3 Техническое обслуживание

Только ежедневные процедуры технического обслуживания, определенные в данном руководстве, могут проводиться оператором.

Запланированные технические осмотры должны проводиться квалифицированными техническими сотрудниками, в соответствии с требованиями производителя и требованиями, указанными в руководстве по эксплуатации.

Контрольная проверка.

Регулярный и тщательный осмотр оборудования поможет вам своевременно обнаружить и устранить небольшие дефекты, которые впоследствии могли бы привести к серьезным поломкам и капитальному ремонту оборудования.

Аккумуляторная батарея – это источник энергии оборудования. Необходимо точно следовать инструкциям для получения полной мощности батареи и достижения длительного срока ее службы.



Ежедневная проверка

1. Проверьте, полностью ли заряжена батарея.
2. Поднимите платформу в наивысшее положение, чтобы проверить, достаточно ли в системе масла. Если это необходимо, добавьте в гидравлическую систему масло YA-N32 или аналогичное (гидравлическое масло с вязкостью 32 по ISO).
3. Проверьте рабочее место на наличие следующих опасных ситуаций. Старайтесь избегать данных ситуаций:

- Отверстия
- Мусор на полу
- Поверхность под наклоном
- Скользящая поверхность
- Опасное положение
- Перегрузка поверхностных опор сборщика заказов
- Ветер и погодные условия
- Присутствие персонала без разрешения
- Прочие возможные небезопасные условия

Еженедельная проверка

Оператор оборудования должен регулярно производить очистку колес и тормозов оборудования.

Ежегодная проверка

1. Смажьте подъемную цепь. Проверьте цепь на износ.
2. Проверьте и при необходимости подтяните винты и гайки, а также силовые контакты проводов.
3. Проверьте износ электрических щеток в двигателе гидравлического насоса. Отрегулируйте их положение так, чтобы контакт был хорошим. Замена масла в гидравлической системе.

Мы рекомендуем осуществить первую замену масла в гидравлической системе через 1 месяц эксплуатации (или по прошествии 200 рабочих часов, что наступит ранее).

При дальнейшей эксплуатации производите замену масла через 200 рабочих часов, но не реже, чем один раз в год.

Используйте масло YA -N32 или аналогичное. Масло должно быть однородным отфильтрованным.

Произведя подъем-спуск платформы 2-3 раза подряд, вы удалите из системы весь воздух, и оборудование будет нормально функционировать.

Если высота подъема платформы окажется неудовлетворительной – добавьте в систему масла.

Запрещено выбрасывать использованное масло. Оно должно быть утилизировано в соответствии с правилами и рекомендациями, действующими в регионе, где используется данное оборудование.



Контроль и замена гидравлического масла

Данные операции необходимо выполнять для поддержания гидравлической системы сборщика заказов в рабочем состоянии. Низкий уровень масла может привести к выходу гидравлической системы из строя.

При ежедневной проверке оператор должен контролировать уровень масла, а также состояние всей гидравлической системы для определения наличия проблем.

- Для выполнения данного вида техобслуживания, при платформе в сложенном положении, вручную поднимите платформу до рычага безопасности.
- Проверьте уровень гидравлического масла.
- Долейте масло до установленного уровня (не переливайте).

Неисправности и их устранение

- Ликвидацией неисправностей должен заниматься только специалист.
- Не видоизменяйте и не снимайте защитные фиксаторы.
- Перед началом работ прочтите все предупреждающие надписи.
- В случае поломки отключите питание.
- Примите дополнительные меры безопасности во влажной среде.
- Не вскрывайте электрическую контрольную панель без необходимости проверки электрических элементов.
- Не переделывайте электрические схемы без разрешения производителя.
- При замене электрических компонентов убедитесь в том, что они соответствуют спецификации производителя.
- Снимите кольца, цепочки, очки в металлической оправе при работе с электрическим оборудованием

2.4 Меры предосторожности и техника безопасности

Выполнение требований техники безопасности

Внимательно прочитайте данное руководство и инструкции по технике безопасности. Оператор будет нести ответственность за любые нарушения рабочих требований.

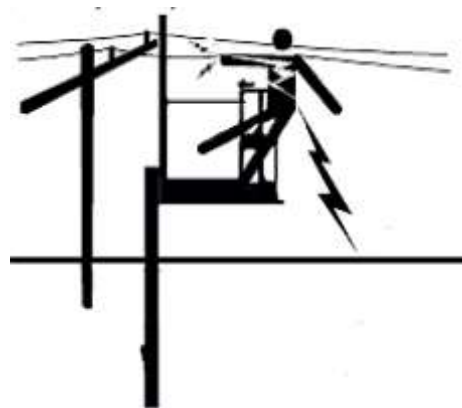
Перед началом работы проведите обучение персонала правилам техники безопасности в соответствии с данным руководством по эксплуатации оборудования:

- Избегайте опасных ситуаций,
- Всегда выполняйте проверку перед началом работы,
- Проверяйте рабочее место,
- Всегда используйте оборудование только по назначению.
- Обслуживающий персонал должен прочитать, изучить и выполнять инструкции производителя, а также указания по технике безопасности – руководство по ТБ, руководство по эксплуатации и предупредительные надписи, расположенные на оборудовании.

- Персонал должен прочитать, изучить и выполнять правила ТБ и требования по ТБ на рабочей площадке.

- Персонал должен прочитать, понять и выполнять все действующие нормы.

- Операторы должны пройти соответствующее обучение технике безопасности при работе с оборудованием.



Опасность поражения электрическим током

Данное оборудование не заизолировано и на нем не предусмотрена защита от контакта с токопроводом.

Соблюдайте действующие государственные нормы и безопасное расстояние между машиной и проводами в соответствии с таблицей ниже.

Минимальное безопасное межфазное напряжение	Минимальное расстояние, м
0~50 кВт	3
50~200 кВт	5
200~350 кВт	6
350~500 кВт	8
500~750 кВт	11
750~1000 кВт	14

- При перемещении на платформе уделяйте особое внимание провисанию проводов, также учитывайте направление и порывы ветра.

- При контакте оборудования с проводами под напряжением необходимо немедленно покинуть сборщик заказов. Отсоедините питание до того, как персонал окажется на земле, в противном случае запрещается прикасаться к платформе или эксплуатировать оборудование.

- Запрещается применение оборудования под открытым небом при грозах или молниях.

- При выполнении сварочных работ используйте оборудование в качестве заземления.

Опасность опрокидывания

Максимальная грузоподъемность платформы

Модель	Макс. грузоподъемность платформы, кг	Макс. кол-во персонала
GOPZ202,GOPZ302,GOPZ3.502	300	1
GOPZ3.503,GOPZ403,GOPZ4.503	300	1

- Персонал, оборудование и материал не должны превышать максимальную грузоподъемность платформы.

- Платформу необходимо применять только на твердой ровной поверхности.

- Запрещается изменять или блокировать работу концевых переключателей.

- Скорость хода платформы при выдвинутой мачте не должна превышать **1.1км /ч**.

- Запрещается использовать платформу, если скорость ветра может превышать **12.5 м/с**. При скорости ветра в **12.5 м/с** необходимо опустить платформу и прекратить эксплуатацию оборудования.

- Следите за тем, чтобы платформа не была зажата, зафиксирована и не находилась около других объектов, препятствующих нормальной работе контролера движения платформы. Если вы используете платформу с ручным клапаном опускания, перед началом работ на платформе необходимо оставить сотрудника, который будет управлять данным клапаном.

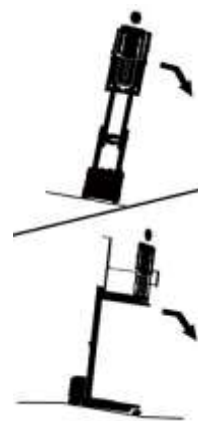
- Запрещается изменять или модифицировать детали оборудования, от которых зависит безопасность и стабильность оборудования.

- Без предварительного письменного разрешения производителя запрещается модифицировать оборудование.

- Запрещается притягивать объекты за пределами платформы.

- При эксплуатации старайтесь избегать наклонных поверхностей, щебня, зон нестабильности или гладких поверхностей. Отверстия и наклонные поверхности необходимо преодолевать на пониженной скорости хода.

- Запрещается использовать сборщик заказов на дороге, крутизна которой больше номинального показателя и бокового наклона для машины. **(Данный номинальный показатель применяется только к машине с мачтой в сложенном положении).**



Модель	Макс. ном. показатель подъема (Мачта в сложенном положении)	Макс. ном. показатель бокового наклона (Мачта в сложенном положении)
GOPZ202,GOPZ302,GOPZ3.502	30%	30%
GOPZ3.503,GOPZ403,GOPZ4.503	30%	30%

Максимальное допустимое боковое усилие

Модель	Макс. допустимое боковое усилие, Н	Макс. кол-во персонала
GOPY2.702,GOPY3.302	200	1
GOPY3.503,GOPY403,GOPY4.503	200	1

- При использовании инструментов закрепите их надлежащим образом, а также следите, чтобы не было перегрузки.

- Запрещается использовать лестницу или леса на платформе или элементах сборщика заказов, применяя их в качестве опоры.
- Запрещается использовать сборщик заказов в движении или на движущейся поверхности.
- Оборудование может функционировать надлежащим образом только при равномерном распределении веса и обеспечении безопасности людей на платформе.
- Убедитесь в надлежащем состоянии шин, правильности установки болтов и гаек.
- Запрещается использовать аккумуляторы весом меньше установленного веса. Аккумулятор выступает в качестве противовеса и играет критическую роль в стабилизации сборщика заказов. Вес аккумулятора должен составлять **22.5кг.**
- Запрещается использовать сборщик заказов в качестве крана.
- Запрещается использовать платформу для толкания машин и прочих объектов.
- Запрещается допускать контакта платформы с близлежащими элементами.
- Следите за тем, чтобы платформа не сталкивалась с близлежащими объектами.
- Запрещается прилагать нагрузку по краю платформы.

Опасность падения

• Ограждение обеспечивает защиту от падения. Рабочее место и работающий персонал должны использовать средства защиты от падения в соответствии с инструкциями производителя и действующими правилами и нормами в отношении работы на платформе.



- Запрещается сидеть, стоять, взбираться на ограждение платформы, необходимо всегда находиться на полу платформы.
- Для предотвращения скольжения необходимо содержать платформу в чистом состоянии.
- Перед началом работы входная дверь должна быть закрыта.
- Запрещается эксплуатировать сборщик заказов, если ограждение или вход установлены неправильно и не обеспечивают безопасной работы.

Опасность столкновения

- **При эксплуатации оборудования необходимо учитывать наличие мертвых зон и пределы прямой видимости.**
- Проверьте условия рабочего места во избежание столкновения с препятствиями сверху или прочими возможными опасностями.

- Сборщик заказов необходимо эксплуатировать, соблюдая все правила дорожного движения.
- Опускайте платформу только при отсутствии людей или препятствий.
- Запрещается использовать сборщик заказов при наличии работающего крана или другого движущегося подвесного оборудования, если только контроллер крана не заблокирован или не предприняты меры по предотвращению возможных столкновений.



Опасность раздавливания

- Запрещается размещать руки и ноги поблизости от участка работы сборщика заказов из-за опасности раздавливания.
- Не допускайте работу платформы или выдвижной секции, если рычаг безопасности не находится в надлежащем положении.

Опасность повреждения элементов

- При выполнении сварочных работ не используйте сборщик заказов в качестве земли.

Риск возникновения пожара или взрыва

- Запрещается использовать сборщик заказов или заряжать аккумулятор в помещениях, в которых могут присутствовать горючие или взрывоопасные газы или частицы.

Опасность повреждения машины

- Запрещается использовать поврежденный или неисправный сборщик заказов.
- Перед началом работы необходимо выполнить тщательную предварительную проверку сборщика заказов. Необходимо немедленно отметить повреждения и дефекты оборудования и прекратить его применение.
- Все операции по техобслуживанию необходимо выполнять в соответствии с положениями данного руководства.
- Проверьте, чтобы соответствующие предупредительные надписи были в наличии на сборщике заказов и были четко видимыми.
- Руководство по эксплуатации, правила техники безопасности должны храниться на месте работы сборщика заказов.

Опасность травмы

- Запрещается использовать сборщик заказов при протекании гидравлического масла. Протекшее масло может попасть на кожу и вызвать ожоги.
- Все крышки должны быть закрыты, работа с открытыми крышками может привести к серьезной травме. Только обученный персонал допускается к выполнению ремонтных работ.

- **Рекомендация: все проверки перед работой необходимо выполнять в присутствии оператора. Во время работы все крышки должны быть в закрытом и зафиксированном состоянии.**

3. Транспортировка и хранение

Транспортировка

• При перемещении платформы и подъеме ее с помощью крана используйте здравый смысл и планирование.

• Транспортное средство должно быть припарковано на ровной поверхности.

• Должны быть предприняты все меры для предотвращения качения транспортного средства при погрузке оборудования.

• Убедитесь, что грузоподъемность транспортного средства, цепей и строп достаточна для веса оборудования. Вес оборудования смотрите на серийной табличке.

• Оборудование должно быть на ровной поверхности или закреплено перед отпусканьем тормозов.

Закрепление оборудования в грузовике для дальнейшего перемещения

• Всегда блокируйте колеса оборудования во время подготовки к транспортировке.

• Используйте точки крепления на шасси для закрепления на транспортной поверхности.

• Используйте только стропы и цепи с достаточной грузоподъемностью.

• Поверните ключ-переключатель в положение выключения и выньте ключ перед транспортировкой.

• Проверьте оборудование на предмет болтающихся или незакрепленных компонентов.

Процедура отпускания тормозов

• Заблокируйте колеса, чтобы предотвратить качение оборудования.

• Убедитесь, что канат лебедки надежно закреплен, путь свободен.

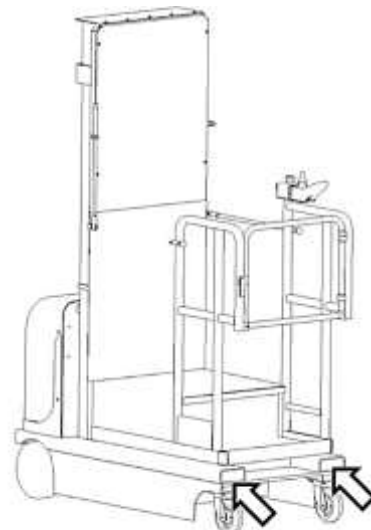
• Поверните рукоятку тормоза против часовой стрелки, чтобы открыть тормозной клапан.

• Прокачайте ручку насоса для растормаживания.

После того, как оборудование было погружено:

• Заблокируйте колеса, чтобы предотвратить качение оборудования.

• Поверните рукоятку тормоза по часовой стрелке, чтобы восстановить работу тормозов.



ИСПОЛЬЗОВАТЬ ВИЛОЧНЫЙ ПОГРУЗЧИК В ЭТОМ МЕСТЕ ДЛЯ ПОГРУЗКИ И РАЗГРУЗКИ



Хранение

Если вы не планируете эксплуатировать сборщик в течение длительного времени, оборудование следует почистить и накрыть пыленепроницаемым чехлом.

4. Гарантийные обязательства

Всю необходимую документацию на продукцию можно получить, обратившись в филиал или к представителю/дилеру в вашем регионе/стране.

Гарантийный срок устанавливается 12 месяцев или 1200 моточасов со дня продажи конечному потребителю.

Полезный срок эксплуатации – 5 (пять) лет при условии соблюдения всех правил эксплуатации и технического обслуживания.

Консервация оборудования не предусмотрена заводом изготовителем.

Общие условия гарантии

Гарантийное обслуживание осуществляется, если причиной неисправности оборудования стало использование заводом изготовителем некачественных материалов, нарушение технологии производства, допущение брака оборудования и его отдельных узлов, агрегатов и составных частей. Устранение неисправности может быть осуществлено проведением ремонта или замены неисправной детали/узла агрегата, а также оборудования в целом (только для случаев, когда ремонт и восстановление оборудования невозможно осуществить).

При этом право выбора выполнять ремонт либо замену, а также каким способом выполнять ремонт, принадлежит работникам сервисного центра.

Замененные детали переходят в собственность сервисного центра. Гарантийный срок на детали и комплектующие агрегата, замененные либо отремонтированные в рамках гарантийного обслуживания, истекает одновременно с истечением гарантийного срока на оборудование.

В целях определения причин отказа и/или характера повреждений изделия производится диагностика оборудования сроком 10 рабочих дней с момента поступления оборудования в сервисный центр. По результатам диагностики принимается решение о ремонте изделия, либо отказе в обслуживании. При этом изделие принимается на диагностику только в полной комплектации, при наличии паспорта с отметкой о дате продажи и штампом организации-продавца.

Гарантийные обязательства не распространяются на:

1. Ущерб, причиненный другому оборудованию, работающему в сопряжении с данной техникой;
2. Быстроизнашивающиеся запасные части;
3. Обычный (нормальный) износ оборудования в процессе эксплуатации;
4. Поломки, которые возникли после использования оборудования совместно с другим не подходящим для этого оборудованием;

5. Поломки, вызванные форс-мажорными обстоятельствами, несчастными случаями, стихийными бедствиями, преднамеренными или неосторожными действиями собственника оборудования или привлеченными им лицами или третьих лиц, в том числе при осуществлении транспортировки. А также любым внешним воздействием (физическим, химическим, электрическим), небрежностью в обращении, самостоятельным ремонтом (модификацией), пренебрежением в обслуживании и хранении, несоблюдением регламента технического обслуживания;

6. Поломки, вызванные неправильным пониманием инструкции по эксплуатации, сознательным или случайным, равно как и ее несоблюдением.

Гарантийные обязательства полностью аннулируются в случаях:

1. Истечения срока гарантии;
2. Наличия повреждений, вызванных попаданием внутрь агрегата посторонних предметов, веществ, жидкостей, частиц и пыли;
3. Наличия разрушения деталей со следами химической коррозии, а также механических повреждений;
4. Несоблюдения правил эксплуатации оборудования либо его использования не по назначению;
5. Установки и эксплуатации заведомо неисправного оборудования или в условиях, противоречащих правилам его эксплуатации;
6. Использования неподходящих и неодобренных заводом изготовителем запасных частей, агрегатов и элементов;
7. Наличия прямых и косвенных следов сборки-разборки оборудования и его составных частей;
8. Образования дефекта в результате замены запасных частей или при обслуживании оборудования специалистами не авторизованного сервисного центра;
9. Использования рабочих жидкостей (масла, смазки, топлива, и иных ГСМ), марка которых не соответствует указанной в паспорте (инструкции по эксплуатации), либо при их загрязнении и неудовлетворительном качестве.

Порядок подачи рекламаций:

Гарантийные рекламации принимаются в течение гарантийного срока. Для этого запросите у организации, в которой вы приобрели оборудование, бланк для рекламации и инструкцию по подаче рекламации.

Оборудование, отосланное дилеру или в сервисный центр в частично или полностью разобранном виде, под действие гарантии не подпадает. Все риски по пересылке оборудования дилеру или в сервисный центр несет владелец оборудования.

Другие претензии, кроме права на бесплатное устранение недостатков оборудования, под действие гарантии не подпадают.

ВНИМАНИЕ: Гарантия не распространяется на технику, не имеющую в паспорте или сервисном листе отметок о дате и месте продажи, предпродажной подготовке, а также о прохождении всех плановых ТО, предписанных по регламенту.

Гарантийное обслуживание осуществляется организацией, выполняющей периодическое техническое обслуживание механизма. Доставка гарантийной техники до сервисного центра и обратно осуществляется силами владельца и за его счет.

Оборудование, не имеющее маркировки, с нечитаемыми и поврежденными информационными табличками (шильдиками) сервисным центром не принимается.

Торговая организация несет ответственность по условиям настоящих гарантийных обязательств только в пределах суммы, уплаченной покупателем за данное изделие.

При обращении в Службу сервиса владелец обязан предоставить Гарантийный талон, Сервисный паспорт, товарно-финансовые документы и акт рекламации. Серийный номер и модель передаваемой в ремонт техники должны соответствовать указанным в гарантийном талоне.

РАСШИРЕННАЯ ГАРАНТИЯ!

Для данного оборудования (Сборщик заказов с электроподъемом GOPZ) есть возможность продлить срок гарантии на 1 (один) год.

Для этого зарегистрируйте оборудование в течение 60 дней со дня приобретения на официальном сайте группы компаний TOR INDUSTRIES www.tor-industries.com (раздел «сервис») и оформите до года дополнительного гарантийного обслуживания. Подтверждением предоставления расширенной гарантии является Гарантийный сертификат.

Гарантийный сертификат действителен только при наличии документа, подтверждающего приобретение.

Перечень комплектующих с ограниченным сроком гарантийного обслуживания.

ВНИМАНИЕ! На данные комплектующие расширенная гарантия не распространяется.

Комплектующие	Срок гарантии
Аккумулятор и зарядное устройство	6 месяцев
Двигатель подъема	1 год
Двигатель передвижения	1 год
Элементы управления	1 год
Колеса и подшипники	гарантия отсутствует



Информация данного раздела действительна на момент печати настоящего руководства. Актуальная информация о действующих правилах гарантийного обслуживания опубликована на официальном сайте группы компаний TOR INDUSTRIES **www.tor-industries.com** (раздел «сервис»).


**СЕРВИСНЫЙ ПАСПОРТ
ПАСПОРТНЫЕ ДАННЫЕ**

МОДЕЛЬ:			
СЕРИЙНЫЙ НОМЕР:			
ДАТА ПРОДАЖИ:		/	
ГАРАНТИЙНЫЙ СРОК:			

ИНФОРМАЦИЯ О ПРОДАВЦЕ:

КОМПАНИЯ:			
АДРЕС:			
КОНТАКТЫ:	ТЕЛ:		

СЕРВИСНЫЕ ОТМЕТКИ

М.П.	Настоящим удостоверяем выполнение всех контрольных операций и испытаний. Техника полностью укомплектована, исправна и готова к эксплуатации.		

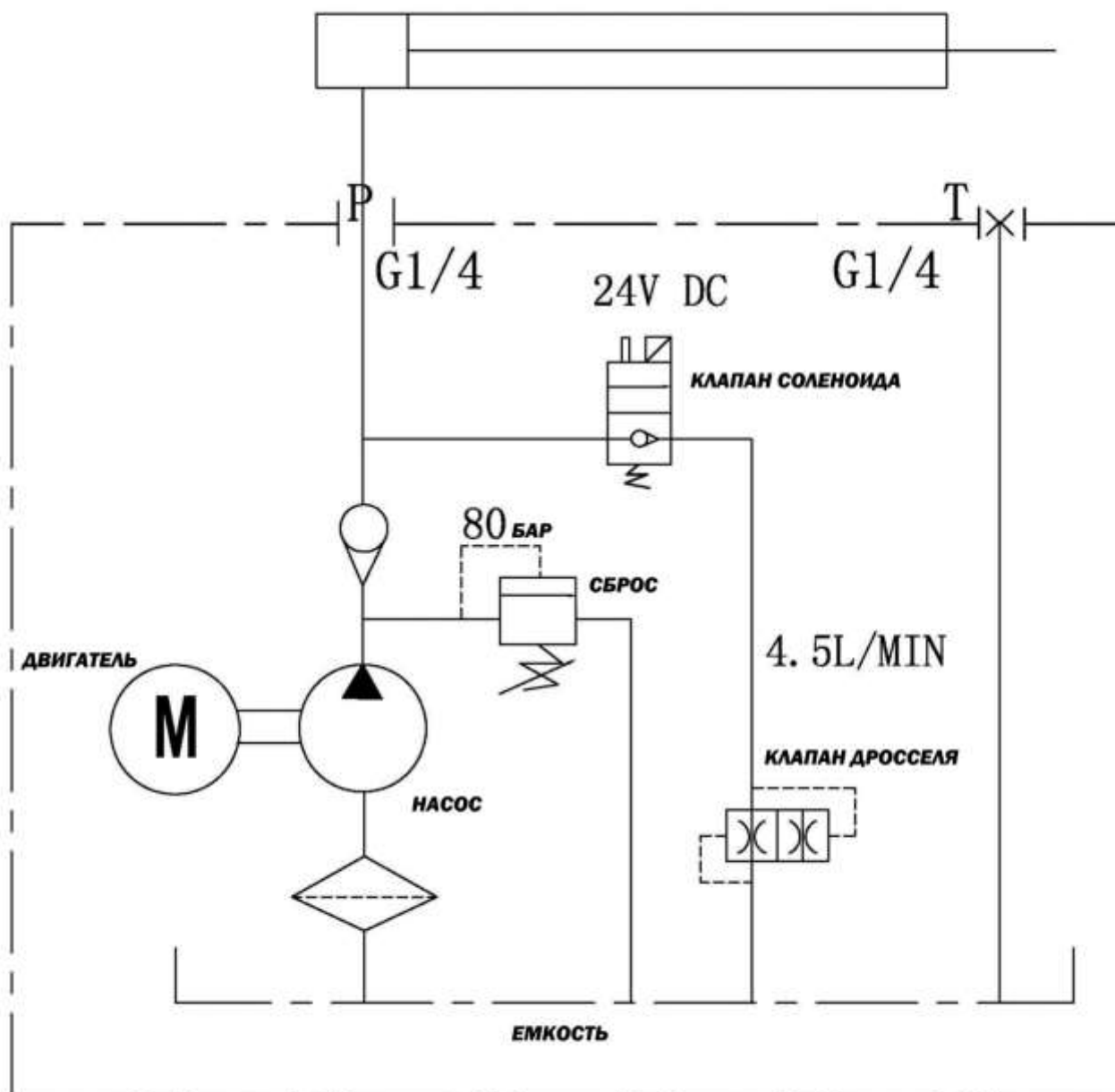
ОТМЕТКИ О ПРОХОЖДЕНИИ ТО И РЕМОНТА

Регламент ТО						
Регламент ТО						
Регламент ТО						
Регламент ТО						
Гарантийный ремонт						
Плановый ремонт						
Дата прохождения ТО						
Исполнитель						

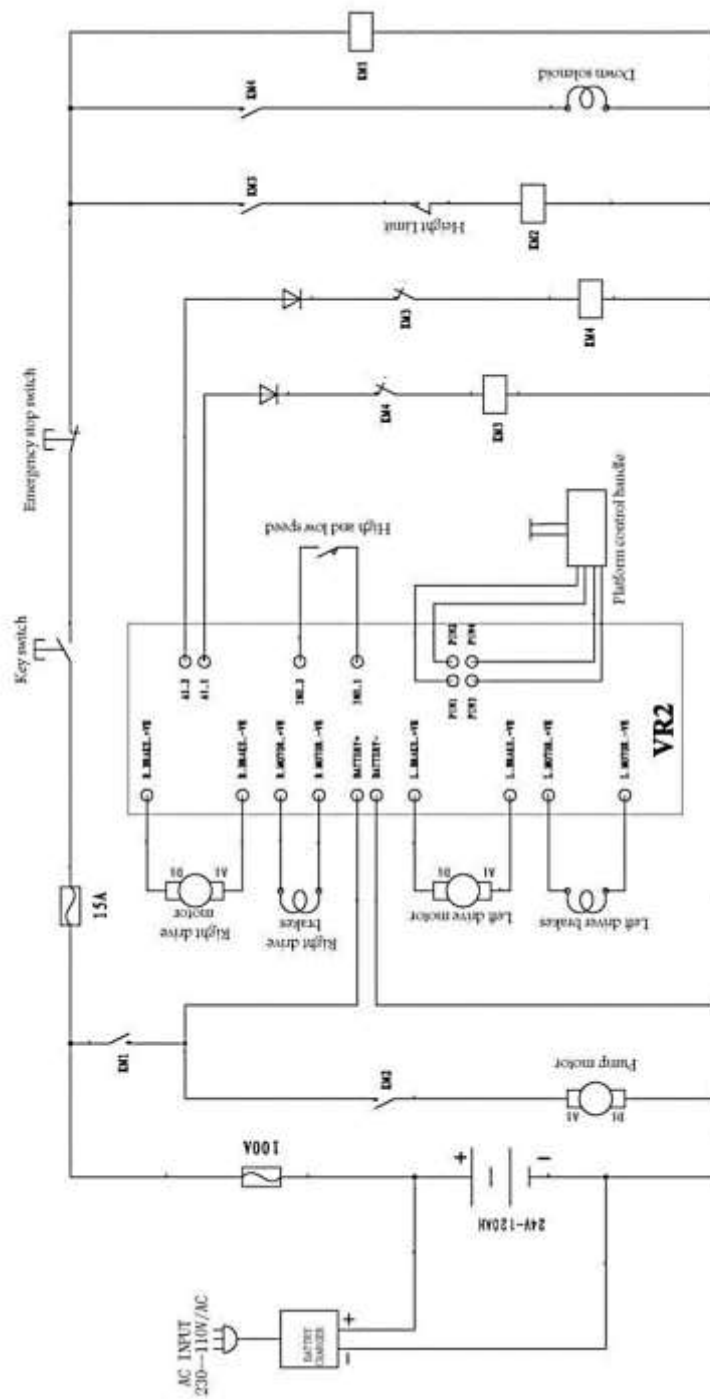
Покупатель ознакомился с правилами безопасности и эксплуатации данного изделия, с условиями гарантийного обслуживания. Покупатель получил Руководство (паспорт) на русском языке. Техника (оборудование) получена в исправном состоянии, без видимых повреждений в полной комплектности, претензий по качеству не имею.

Покупатель _____ М.П.

ПРИЛОЖЕНИЕ 1. Гидравлическая схема.



ПРИЛОЖЕНИЕ 2. Электрическая схема.



Down solenoid	Соленоид закрытия
Height limit	Конечный переключатель по высоте
Emergency stop switch	Переключатель аварийной остановки
High and low speed	Высокая и низкая скорость
Platform control handle	Рукоять управления платформой
Key switch	Переключатель
Right drive motor	Правый приводной двигатель
Right drive bracket	Правый приводной кронштейн
Pump motor	Двигатель насоса
Battery charger	Зарядное устройство аккумулятора

